

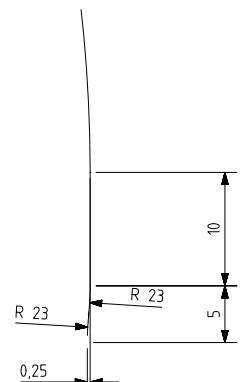
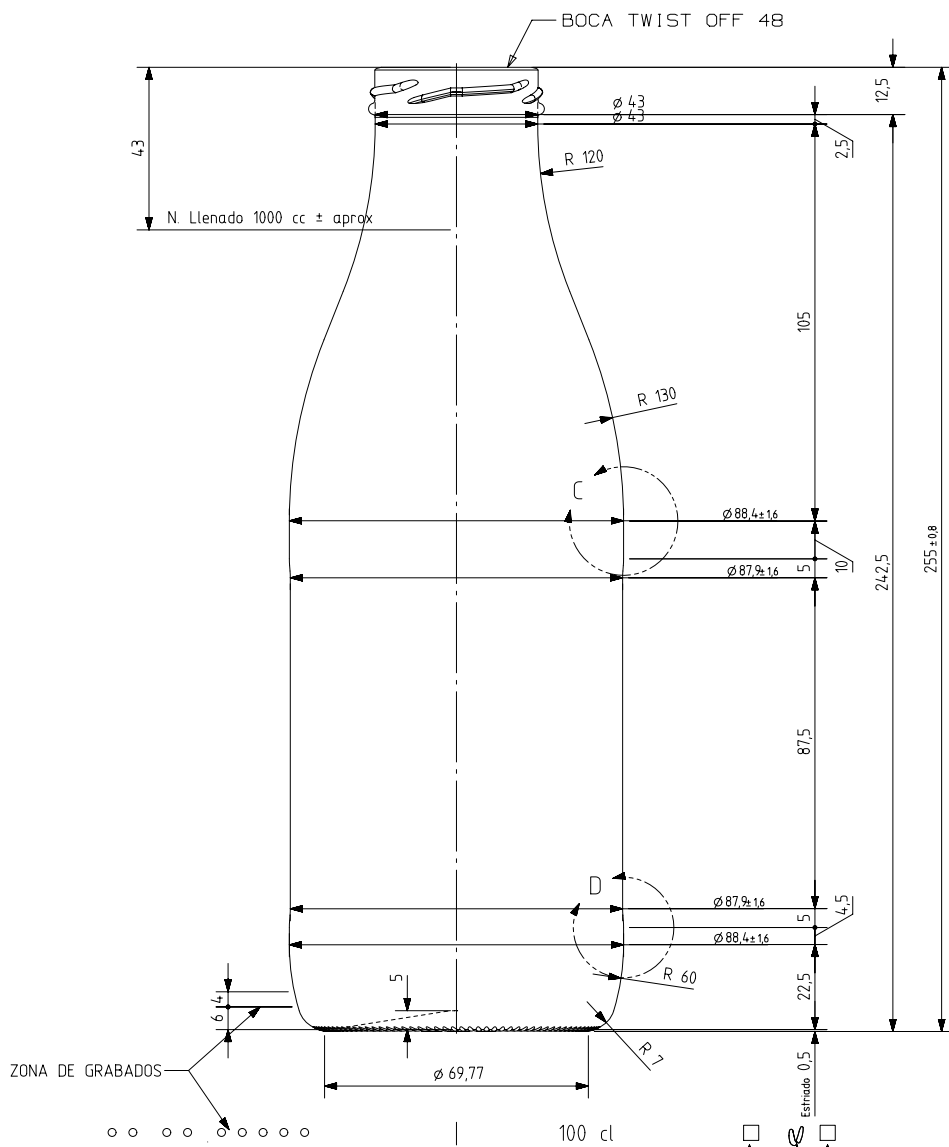


Vieira de Leiria 1
2430-300 MARINHA GRANDE
Tel. +351244555010
vendas@vidrala.com

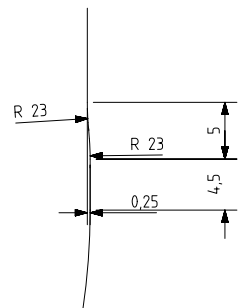
FRESCOR 1 L

Caratteristiche del prodotto

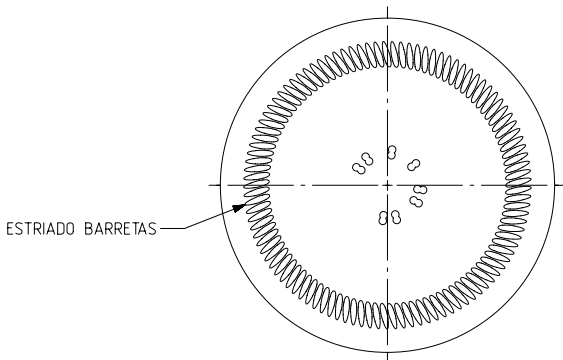
Codice	1613/364
Capacità	1000 ml
Colori	
Peso	390 gr
Altezza Totale	255.00 mm
Diametro	88.00 mm
Pallet	1.264 Unitá



DETALLE C
ESCALA 3:1



DETALLE D
ESCALA 3:1



VISTA DEL FONDO

Estriado 0,5
 ANAGRAMA
 AÑO FABRICACIÓN
 N° MOLDE



				Peso aprox 390 gr	Dibujado: A.MOLANO
				Capacidad n. llenado: 1000 cc ± aprox a 4,3,0mm	Fecha: 20-09-2011
				Capacidad a verter: 1050,0cc ± 105	Escalas: 1/1
				Recipiente medida NO	N° Plano: 5996-9
				Resistencia choque térmico: 42 °C	Anula: 5996-8 CAD: 5996-9prt
				Cámara expansión: 5,0 %	RETORNABLE NO
				Presión max. larga duración 0	Modelo: 1613/364
				Carbonatación: 0,0 Vol CO2 máx	
				Angulo de volcado: 20,3 °	
Ref	Modificación	Fecha	Firma	FRESCOR 100 cl	
Este plano es propiedad de Vidrala y no puede ser reproducido ni comunicado sin nuestro permiso. Las cotas no toleradas son aproximadas (0,9%).					

