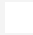


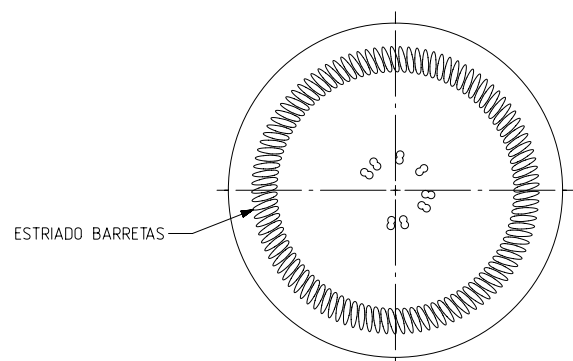
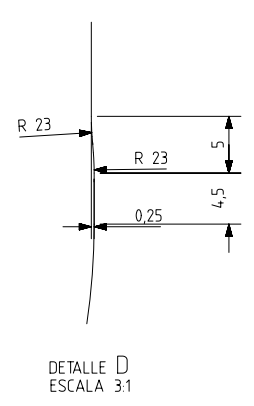
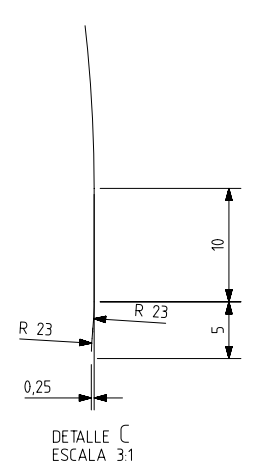
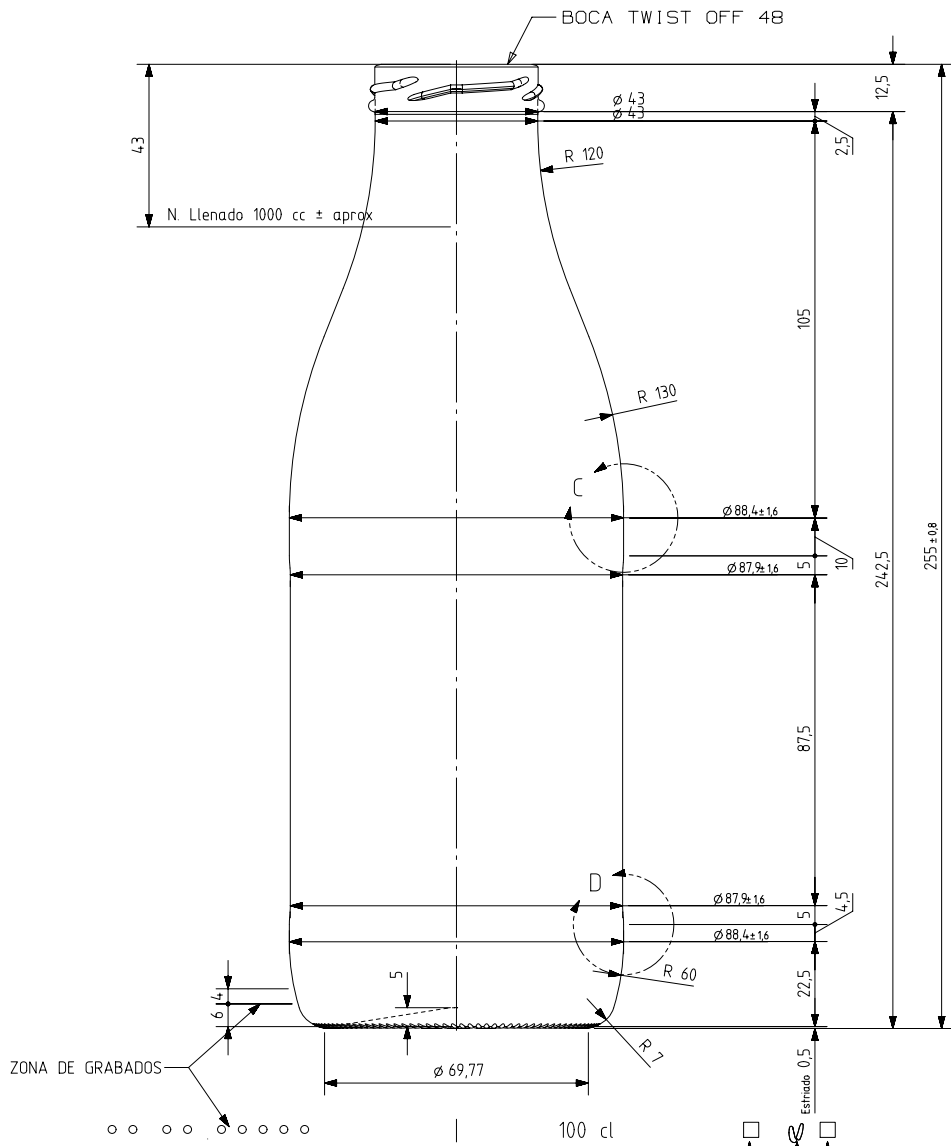


1 Quai du Président Wilson,  
33130 Bordeaux, Francia  
Tel. +33 5 56 20 59 89  
commercial.france@vidrala.com

# FRESCOR 1 L

## Product characteristics

<b>Code</b>	1613/364
<b>Capacity</b>	1000 ml
<b>Colours</b>	
<b>Weight</b>	390 gr
<b>Overall height</b>	255.00 mm
<b>Diameter</b>	88.00 mm
<b>Palet</b>	1.264 units



ESTRIADO 0.5  
 ANAGRAMA  
 AÑO FABRICACIÓN  
 N° MOLDE



				Peso aprox 390 gr	Dibujado: A.MOLANO
				Capacidad n. llenado: 1000 cc ± aprox a 4.3, 0mm	Fecha: 20-09-2011
				Capacidad a verter: 1050,0 cc ± 105	Escalas: 1/1
				Recipiente medida NO	N° Plano: 5996-9
				Resistencia choque térmico: 42 °C	Anula: 5996-8 CAD: 5996-9prt
				Cámara expansión: 5,0 %	RETORNABLE NO
				Presión max. larga duración 0	Modelo: 1613/364
				Carbonatación: 0,0 Vol CO2 máx	
				Angulo de volcado: 20,3 °	
Ref	Modificación	Fecha	Firma	FRESOR 100 cl	
Este plano es propiedad de Vidrala y no puede ser reproducido ni comunicado sin nuestro permiso. Las cotas no toleradas son aproximadas (0,9%).					

