


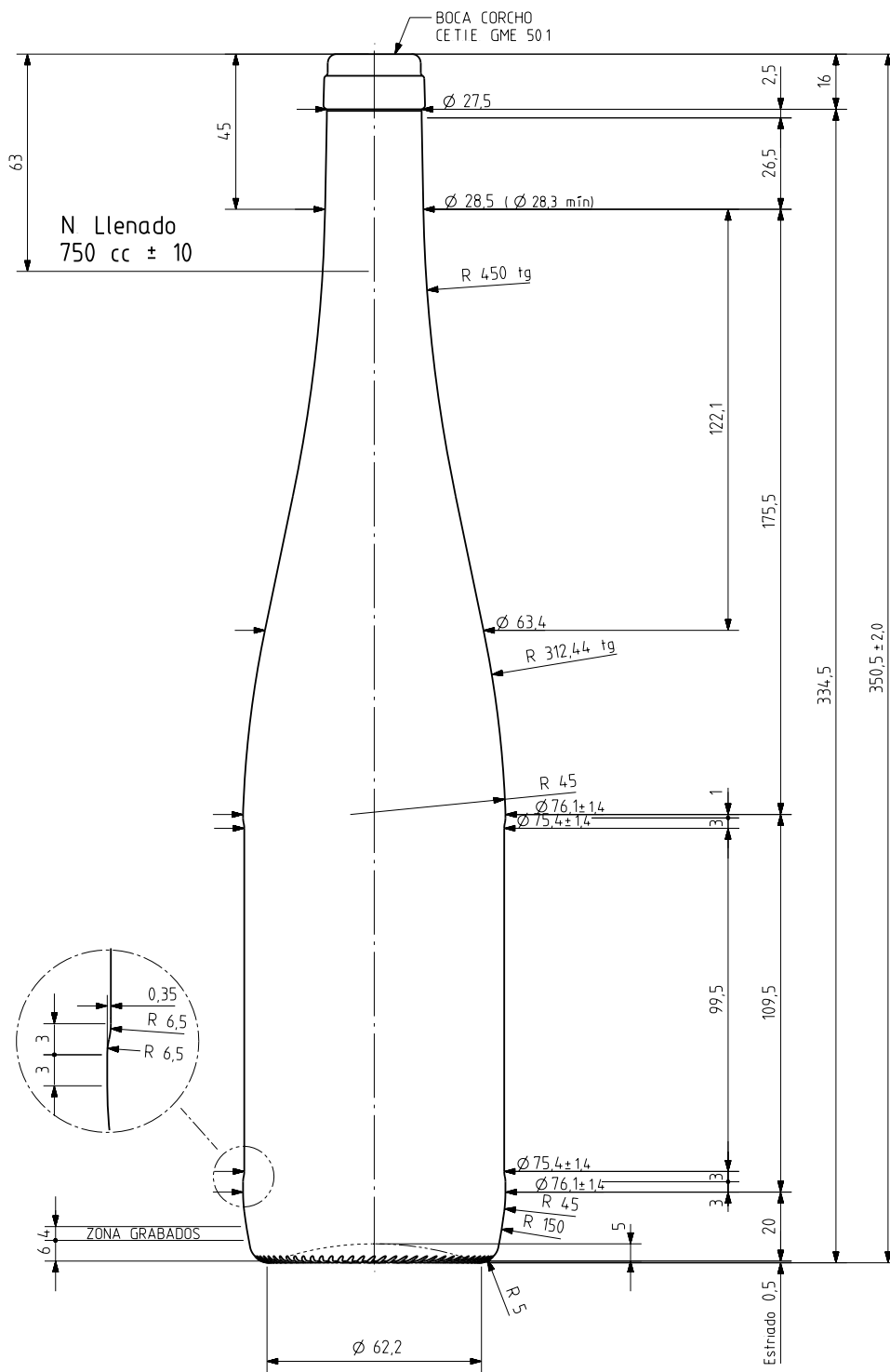


1 Quai du Président Wilson,  
33130 Bordeaux, Francia  
Tel. +33 5 56 20 59 89  
commercial.france@vidrala.com

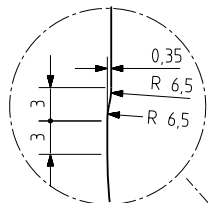
# FLUTE HIGH 75 CL

## Product characteristics

<b>Code</b>	1131/242
<b>Capacity</b>	750 ml
<b>Finish</b>	CETIE
<b>Colours</b>	
<b>Weight</b>	535 gr
<b>Overall height</b>	350.50 mm
<b>Diameter</b>	76.10 mm
<b>Palet</b>	1.338 units



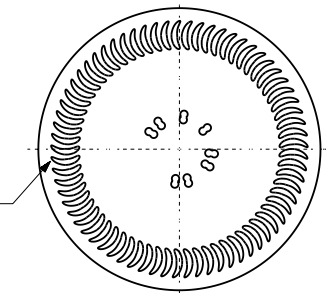
N. Llenado  
750 cc ± 10



ZONA GRABADOS

ESTRIADO UÑAS

CÓDIGO MOLDE



VISTA DEL FONDO

75 cl  $\varnothing$  63 mm

N° MODELO  
 AÑO FABRICACIÓN  
 ANAGRAMA  
 N° MOLDE



			Peso aprox 535 gr	Dibujado ALR	
			Capacidad n llenado 750 cc± 10 a63 mm	Conforme	
			Capacidad a verter 770 cc± aprox	Fecha 23-03-10	
17	Altura Guardaeiqueta de 99,5 (antes 96,5)	17-05-10	ALR		
16	Guardaeiqueta, Ø max 76,1 y peso 535 gr	23-03-10	ALR	Recipiente medida SI	Escalas 1/1
15	Se añade carbonatación 3 vol CO2	17-08-05	JUL	Resistencia choque térmico 42 °C	N°Plano 5076-17
14	Cambio de modelo de boca	14-01-05	Ochoa	Cámara expansión 2,7 %	RHIN 75 cl ALTA
Ref	Modificación	Fecha	Firma	Carbonatación 3,0 Vol CO2 máx	Modelo 1131/242
Este plano es propiedad de Vidrala y no puede ser reproducido ni comunicado sin nuestro permiso. Las cotas no toleradas son aproximadas 60/576.				Conforme cliente	Fecha
				Firma	Anula 5076-16   CAD 5076-17prt
				Angulo de volcado 14,1 °	