
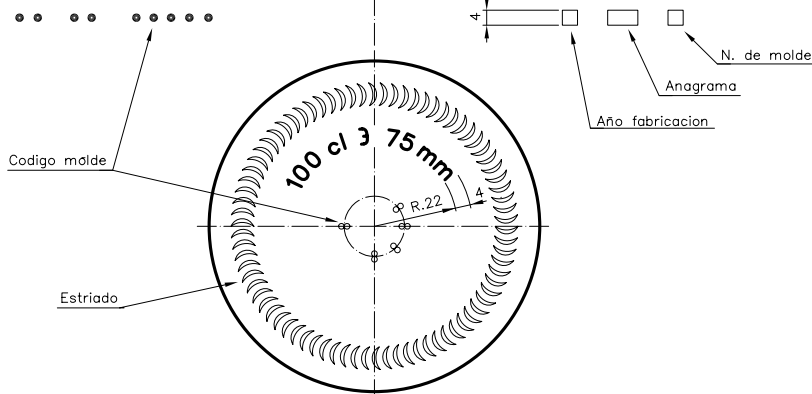
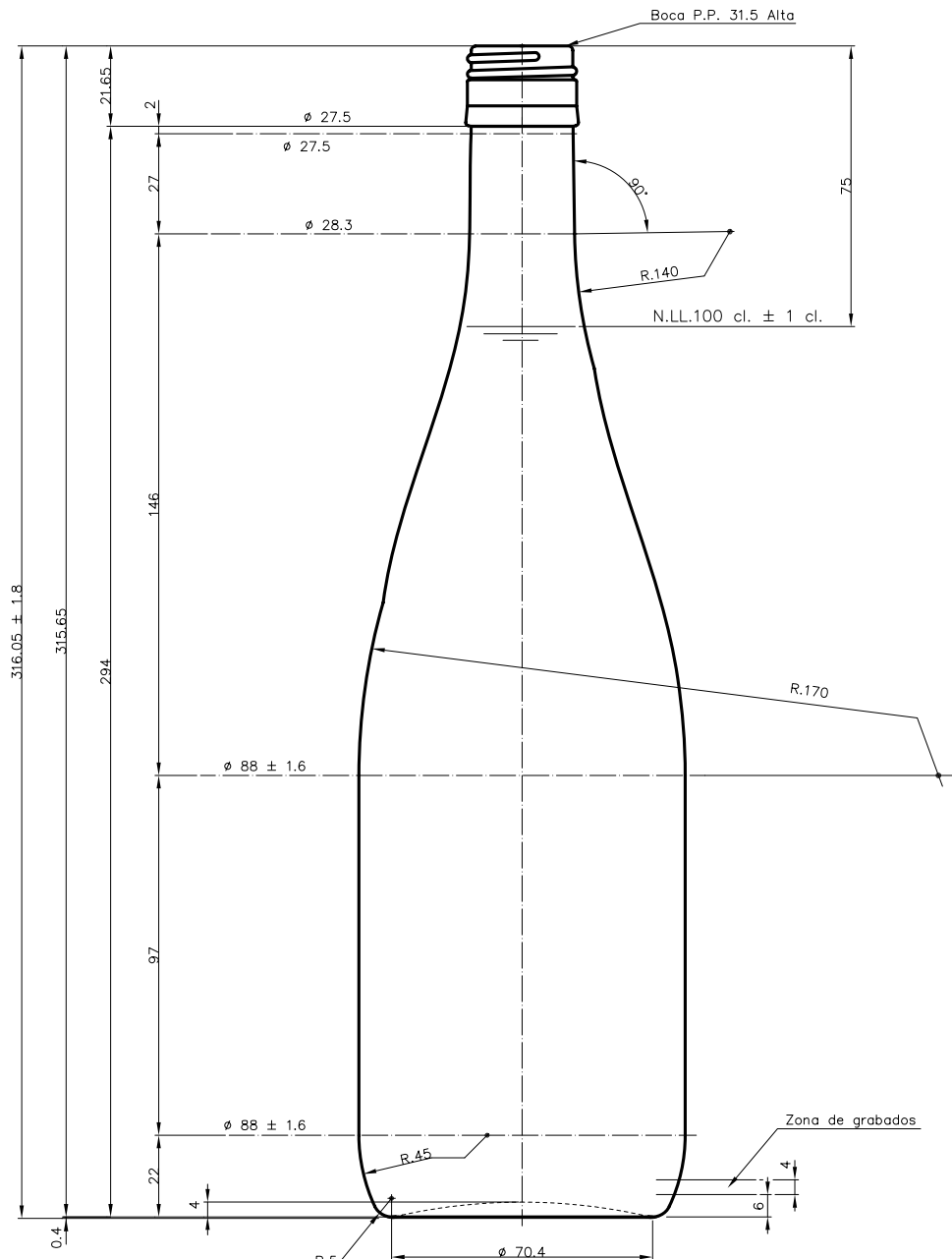


EUROPA 1 L BVP

Product characteristics

Code	1064/411
Capacity	1000 ml
Colours	
Weight	400 gr
Overall height	316.00 mm
Diameter	88.00 mm
Palet	1.000 units



VISTA DEL FONDO



			Peso aprox.: 400 gr	Dibujado: J. Urquijo	vidrala
			Capacidad n. llenado: 1000 cc ± 10 a 75 mm	Conforme:	
			Capacidad a verter: 1028 cc ± APROX	Fecha: 31-05-05	
			Recipiente medida: SI	Escala: 1:1	Nº Plano: 5747-B5
			Resistencia choque térmico: 42 °C	EUROPA 1 L	
			Cámara expansión: 2,8 %		
5	Pasa de ser modelo 064/28 a ser 064/411	31-05-05	J.U.L.	Carbonatación: Vol. CO ₂ máx	Conforme Cliente
Ref	Modificación	Fecha	Firma	Angulo de volcado: °	Firma
Este plano es propiedad de Vidrala y no puede ser reproducido ni comunicado sin previa autorización. Las cotas no toleradas son especificadas.				Observaciones	Modelo: 1064/411
				ANILA: 5747-B4	CAD: 5747-B5