

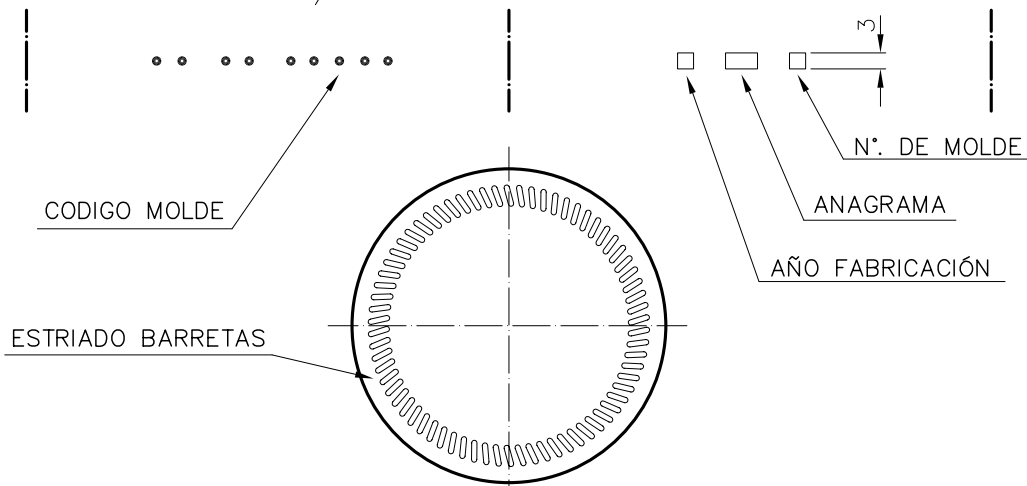
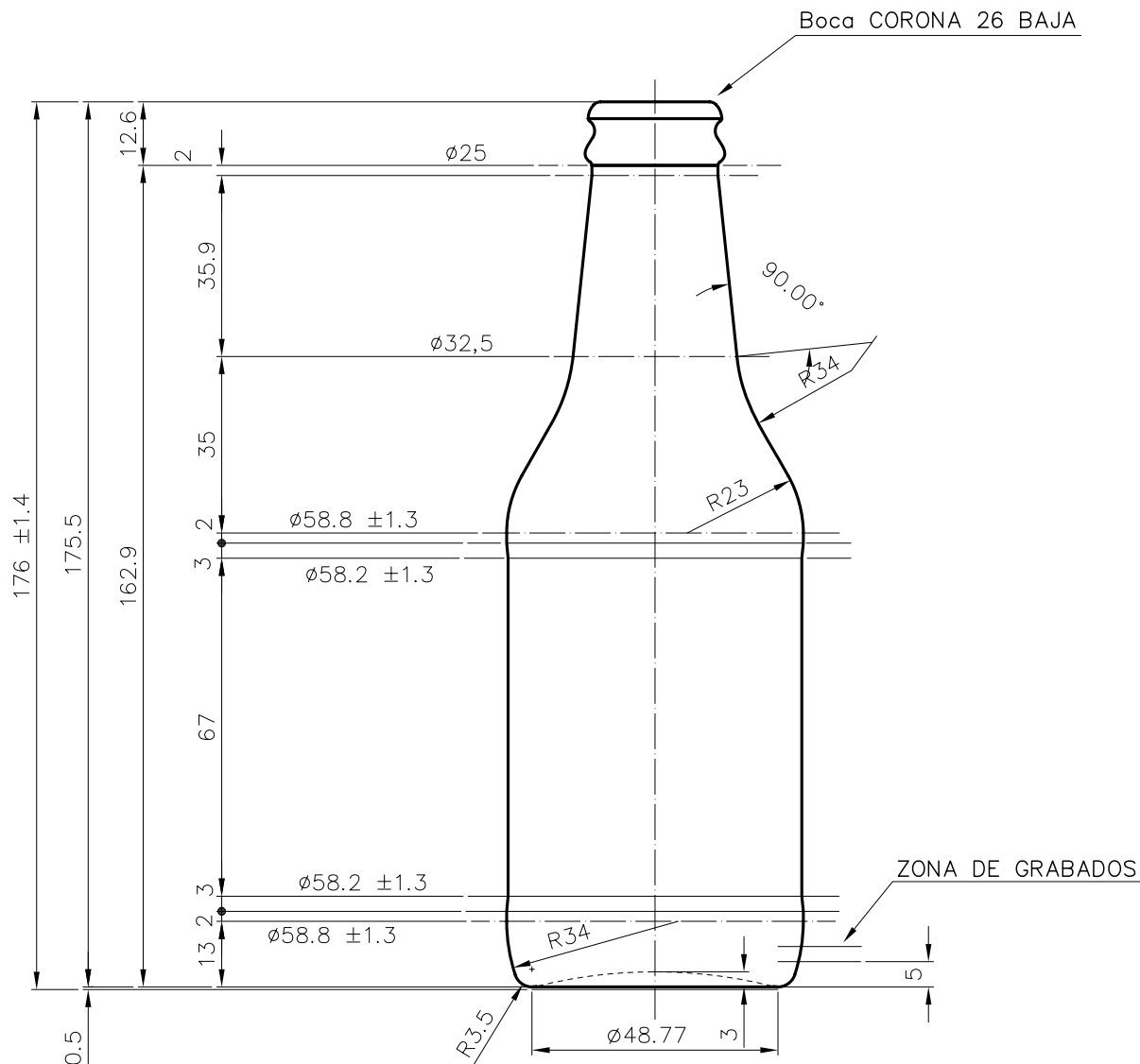


1 Quai du Président Wilson,  
33130 Bordeaux, Francia  
Tel. +33 5 56 20 59 89  
commercial.france@vidrala.com

## ESTANDAR 25 CL

Características del producto:

<b>Código</b>	1547/101
<b>Capacidad</b>	250 ml
<b>Boca</b>	CORONA 26 BAJA
<b>Colores</b>	
<b>Peso</b>	145 gr
<b>Altura total</b>	176.00 mm
<b>Diámetro</b>	58.80 mm
<b>Palé</b>	4.180 unidades



VISTA DEL FONDO



				Peso aprox.: 145 gr	Dibujado: Ormazabal	<b>vidrala</b>
				Capacidad n. llenado: cc ± a mm	Conforme:	
				Capacidad a verter: 265 cc ± 6	Fecha: 21-07-04	
				Recipiente medida: NO	Escalas: 1:1	N° Plano: 6548-1
				Resistencia choque térmico: 42 °C	<b>ESTANDAR 25 cl</b>	
				Cámara expansión: 6 %		
1	Se cambia el modelo de la boca, antes era 01	28-06-05	J.U.L.	Carbonatación: 3 Vol. CO <sub>2</sub> máx	Conforme Cliente Fecha Firma	Modelo: <b>547/101</b>
Este plano es propiedad de Vidrala y no puede ser reproducido ni comunicado sin previa autorización. Las cotas no toleradas son aproximadas.				Observaciones:	ANULA: 6548 CAD: 6548-1	