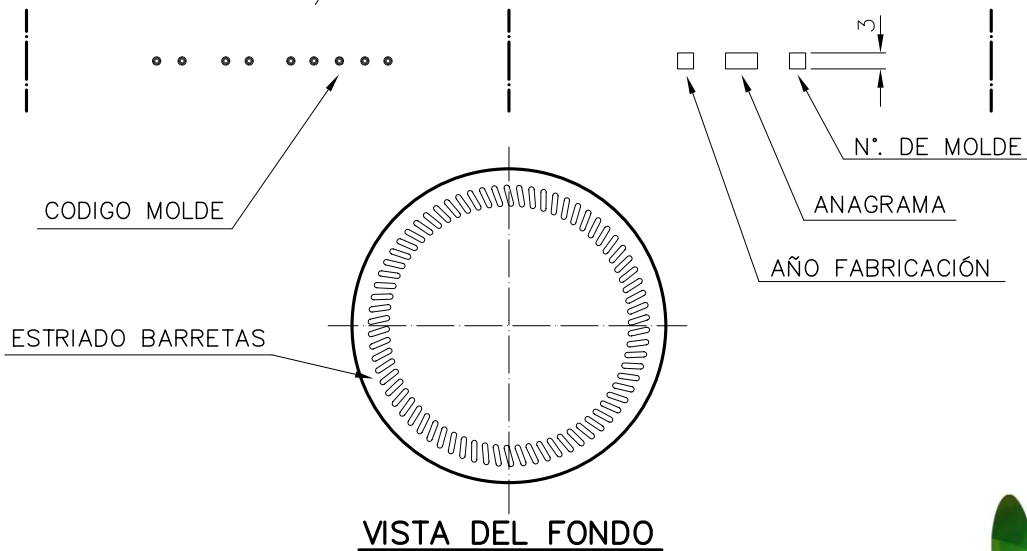
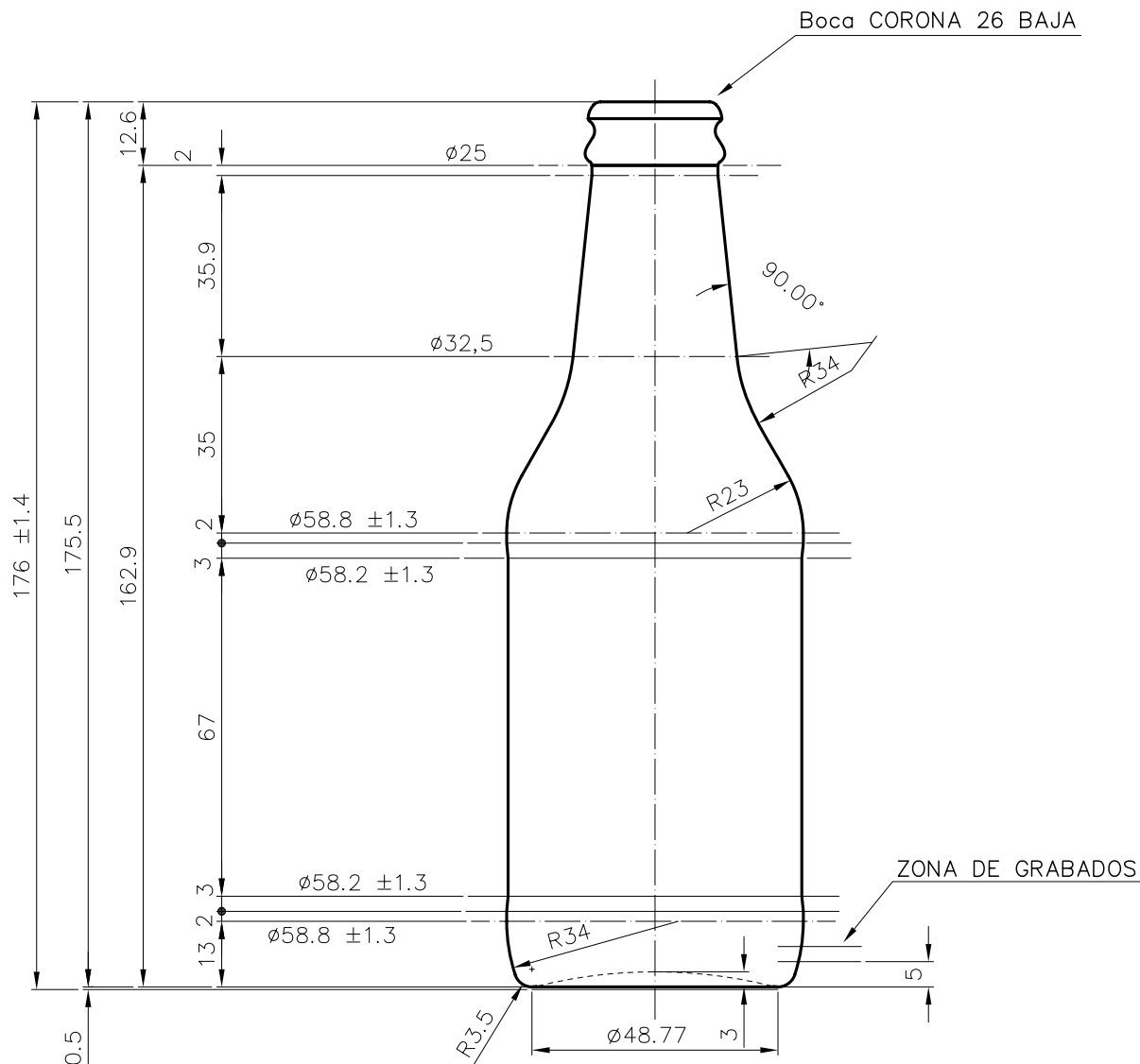


# ESTANDAR 25 CL

## Caractéristiques du produit

<b>Code</b>	1547/101
<b>Capacité</b>	250 ml
<b>Bague</b>	CORONA 26 BAJA
<b>Couleurs</b>	
<b>Poids</b>	145 gr
<b>Hauteur totale</b>	176.00 mm
<b>Diamètre</b>	58.80 mm
<b>Palette</b>	4.180 Unités



				Peso aprox.: 145 gr	Dibujado: Ormazabal	vidrala
				Capacidad n. llenado: cc ± a mm	Conforme:	
				Capacidad a verter: 265 cc ± 6	Fecha: 21-07-04	N° Plano: 6548-1
				Recipiente medida: NO	Escalas: 1:1	
				Resistencia choque térmico: 42 °C	ESTANDAR 25 cl	
				Cámara expansión: 6 %		
1	Se cambia el modelo de la boca, antes era 01	28-06-05	J.U.L.	Carbonatación: 3 Vol. CO <sub>2</sub> máx	Conforme Cliente Fecha Firma	Modelo: 547/101
Este plano es propiedad de Vidrala y no puede ser reproducido ni comunicado sin previa autorización. Las cotas no toleradas son aproximadas.				Observaciones:	ANULA: 6548 CAD: 6548-1	