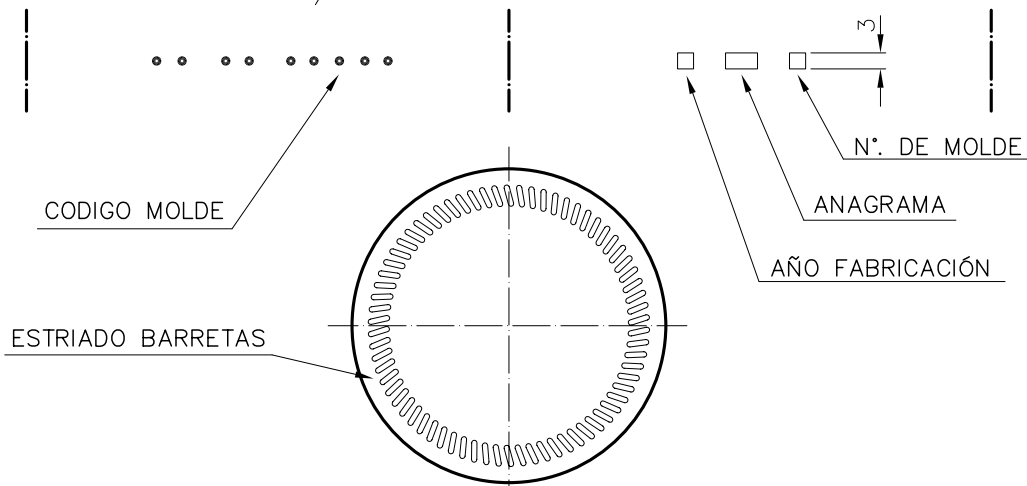
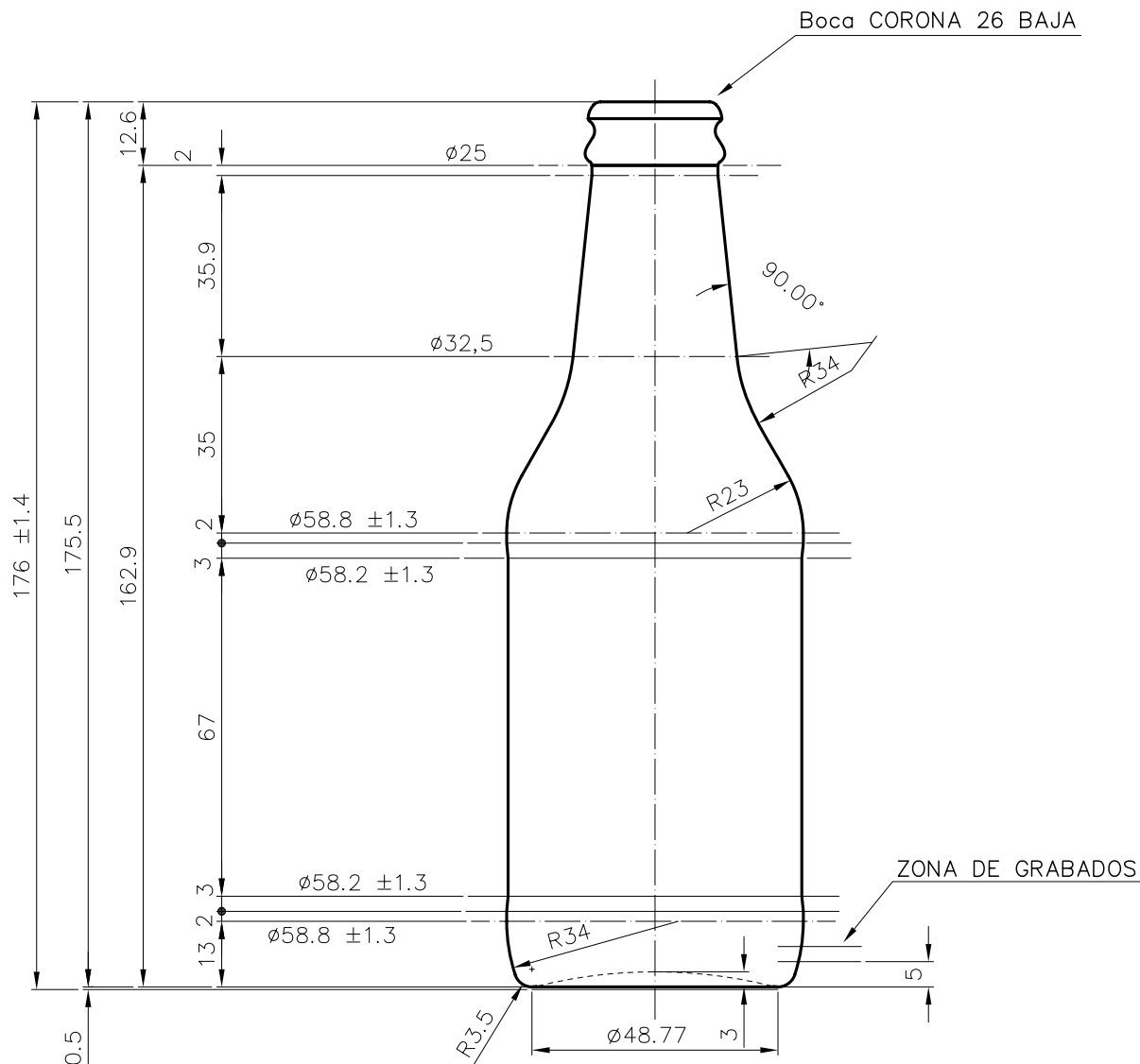


# STANDARD 25 CL

## Caratteristiche del prodotto

<b>Codice</b>	1547/101
<b>Capacità</b>	250 ml
<b>Imboccatura</b>	CORONA 26 BAJA
<b>Colori</b>	
<b>Peso</b>	145 gr
<b>Altezza Totale</b>	176.00 mm
<b>Diametro</b>	58.80 mm
<b>Pallet</b>	4.180 Unitá



VISTA DEL FONDO



				Peso aprox.: 145 gr	Dibujado: Ormazabal	<b>vidrala</b>
				Capacidad n. llenado: cc ± a mm	Conforme:	
				Capacidad a verter: 265 cc ± 6	Fecha: 21-07-04	Nº Plano: 6548-1
				Recipiente medida: NO	Escalas: 1:1	<b>ESTANDAR 25 cl</b>
				Resistencia choque térmico: 42 °C		
1	Se cambia el modelo de la boca, antes era 01	28-06-05	J.U.L.	Cámara expansión: 6 %	<b>Modelo: 547/101</b>	
Ref	Modificación	Fecha	Firma	Carbonatación: 3 Vol. CO <sub>2</sub> máx		
Este plano es propiedad de Vidrala y no puede ser reproducido ni comunicado sin previa autorización. Las cotas no toleradas son aproximadas.				Observaciones:	Conforme Cliente Fecha Firma	
				Ángulo de volcado: °	ANULA: 6548 CAD: 6548-1	