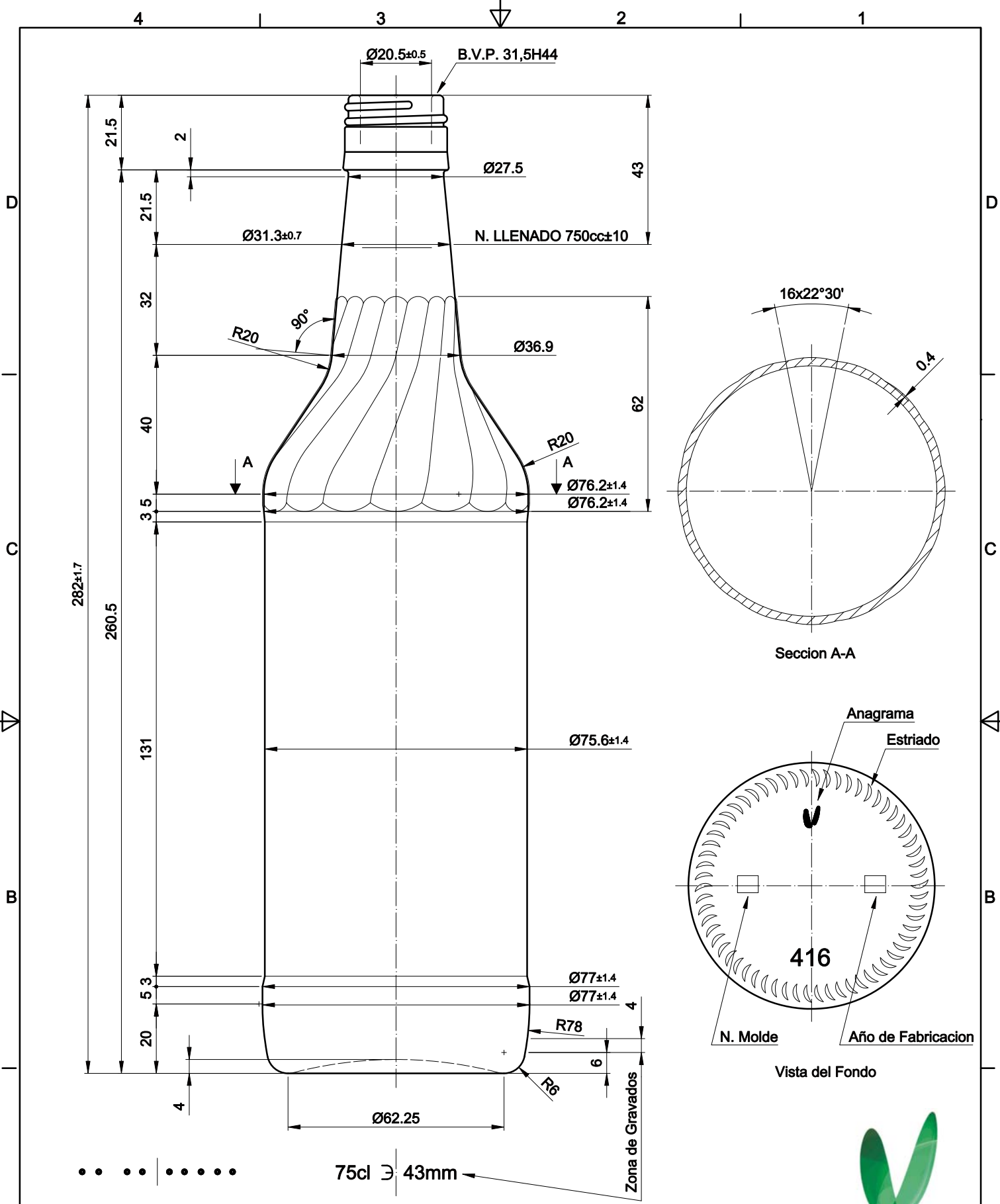


ESPIRALE 75 CL

Caratteristiche del prodotto

| | |
|-----------------------|-------------|
| Codice | 1416/481 |
| Capacità | 750 ml |
| Imboccatura | BVP 31,5 H |
| Colori | |
| Peso | 360 gr |
| Altezza Totale | 282.00 mm |
| Diametro | 77.00 mm |
| Pallet | 1.456 Unitá |



Seccion A-A

Vista del Fondo



| | | | | | |
|-----|-------------------------------------|--------------|---|---------------------------------|-------------------------|
| | | | Peso aprox.: 360 gr | Dibujado: Victor Santos | |
| | | | Capacidad n. llenado: 750 cc ± 10 a 43 mm | Conforme: | |
| | | | Capacidad a verter: 765 cc ± | Fecha: 27/02/06 | |
| | | | Recipiente medida: SI | Escalas: 1:1 | |
| | | | Resistencia choque térmico: 42 °C | ESPIRAL 75cl | |
| A | Boca ref. 445 pasa a 481 y anagrama | 05-05-09 JAU | Cámara expansión: 2 % | | |
| 0 | Peso era 350g | 27/02/06 VS | Carbonatación: Vol. CO ₂ máx | Conforme Cliente Fecha Firma | Modelo: 1416/481 |
| Ref | Modificación | Fecha Firma | Ángulo de volcado: ° | ANULA: 9090 | CAD: 9090-A.dwg |

Este plano es propiedad de Vidrala y no puede ser reproducido ni comunicado sin previa autorización. Las cotas no tolerancias son aproximadas.

A

A