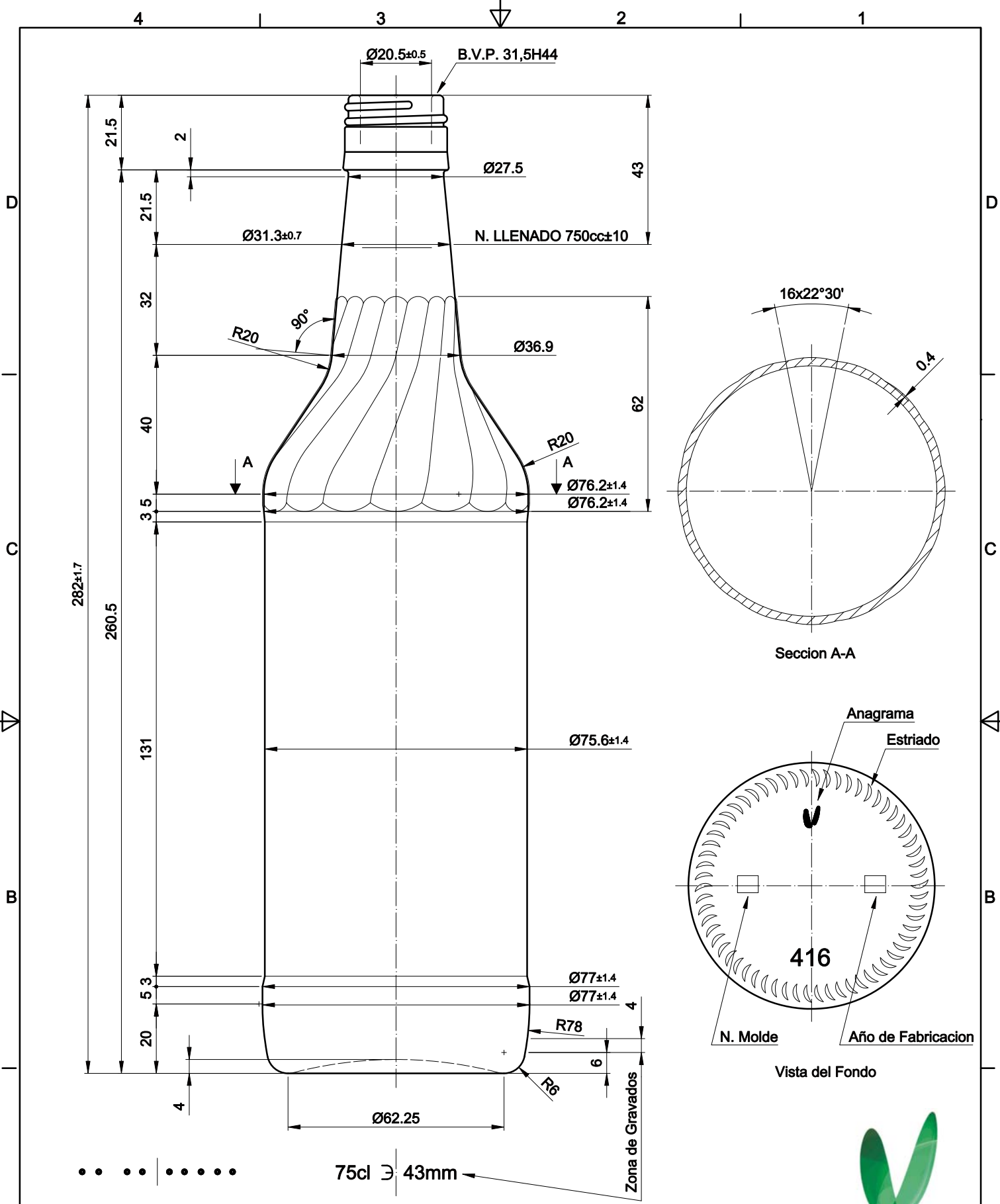


# ESPIRALE 75 CL

## Caratteristiche del prodotto

<b>Codice</b>	1416/481
<b>Capacità</b>	750 ml
<b>Imboccatura</b>	BVP 31,5 H
<b>Colori</b>	
<b>Peso</b>	360 gr
<b>Altezza Totale</b>	282.00 mm
<b>Diametro</b>	77.00 mm
<b>Pallet</b>	1.456 Unitá



Seccion A-A

Vista del Fondo



			Peso aprox.: 360 gr	Dibujado: Victor Santos	
			Capacidad n. llenado: 750 cc ± 10 a 43 mm	Conforme:	
			Capacidad a verter: 765 cc ±	Fecha: 27/02/06	
			Recipiente medida: SI	Escalas: 1:1	
			Resistencia choque térmico: 42 °C	<b>ESPIRAL 75cl</b>	
A	Boca ref. 445 pasa a 481 y anagrama	05-05-09 JAU	Cámara expansión: 2 %		
0	Peso era 350g	27/02/06 VS	Carbonatación: Vol. CO <sub>2</sub> máx	Conforme Cliente Fecha Firma	Modelo: <b>1416/481</b>
Ref	Modificación	Fecha Firma	Ángulo de volcado: °	ANULA: 9090	CAD: 9090-A.dwg

Este plano es propiedad de Vidrala y no puede ser reproducido ni comunicado sin previa autorización. Las cotas no tolerancias son aproximadas.

A

A