

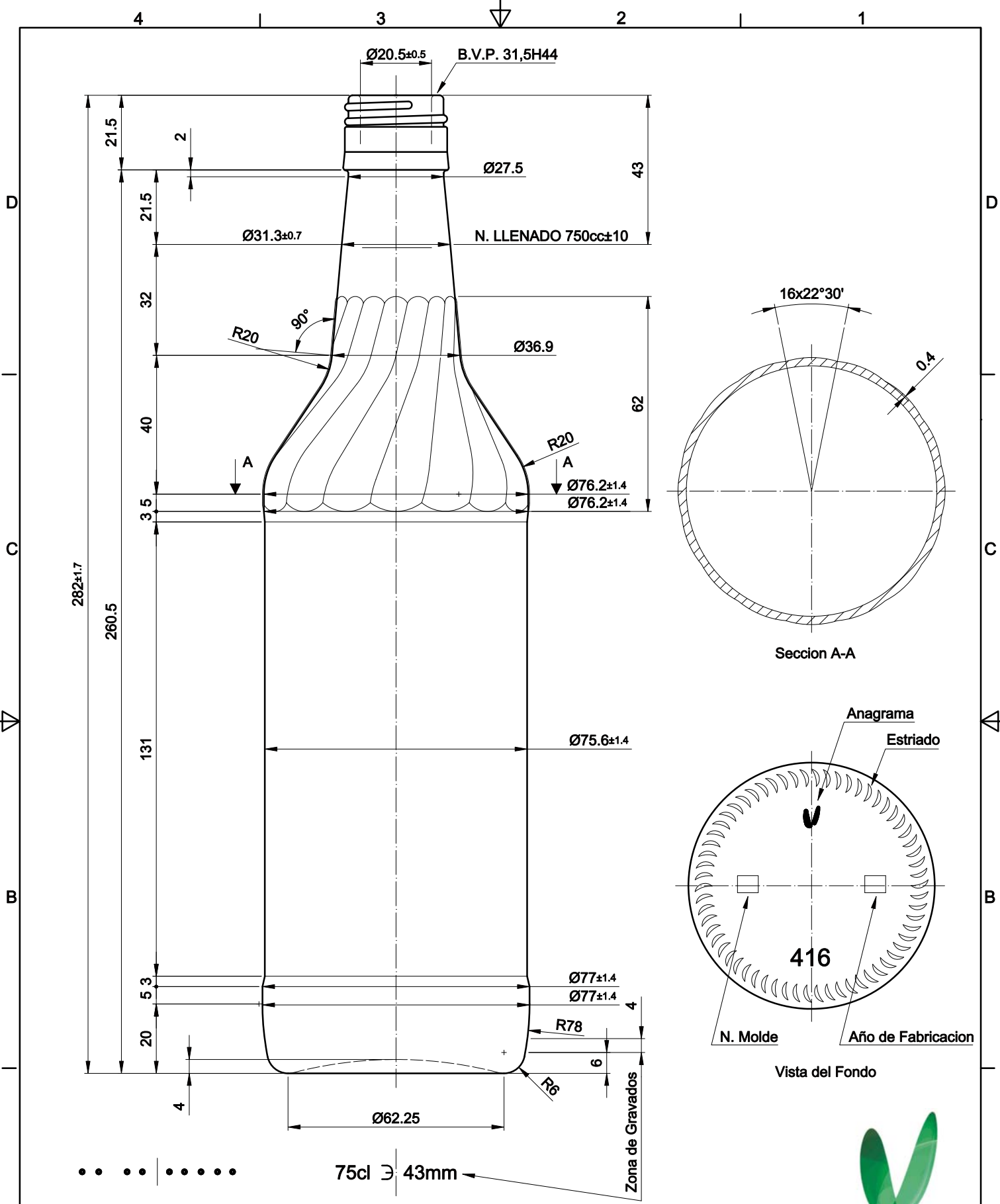


1 Quai du Président Wilson,  
33130 Bordeaux, Francia  
Tel. +33 5 56 20 59 89  
commercial.france@vidrala.com

# ESPIRAL 75 CL

Características del producto:

<b>Código</b>	1416/481
<b>Capacidad</b>	750 ml
<b>Boca</b>	BVP 31,5 H
<b>Colores</b>	
<b>Peso</b>	360 gr
<b>Altura total</b>	282.00 mm
<b>Diámetro</b>	77.00 mm
<b>Palé</b>	1.456 unidades



Seccion A-A

Vista del Fondo



**vidrala**

			Peso aprox.: 360 gr	Dibujado: Victor Santos	<b>vidrala</b>
			Capacidad n. llenado: 750 cc ± 10 a 43 mm	Conforme:	
			Capacidad a verter: 765 cc ±	Fecha: 27/02/06	
			Recipiente medida: SI	Escalas: 1:1	
			Resistencia choque térmico: 42 °C	<b>ESPIRAL 75cl</b>	
A	Boca ref. 445 pasa a 481 y anagrama	05-05-09 JAU	Cámara expansión: 2 %		
0	Peso era 350g	27/02/06 VS	Carbonatación: Vol. CO <sub>2</sub> máx	Conforme Cliente Fecha Firma	Modelo: <b>1416/481</b>
Ref	Modificación	Fecha Firma	Ángulo de volcado: °	ANULA: 9090	CAD: 9090-A.dwg

Este plano es propiedad de Vidrala y no puede ser reproducido ni comunicado sin previa autorización. Las cotas no tolerancias son aproximadas.

A

A