

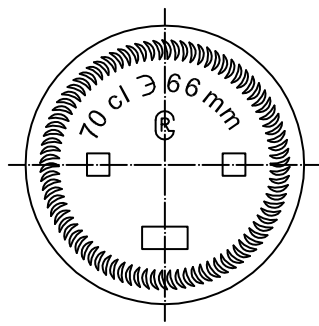
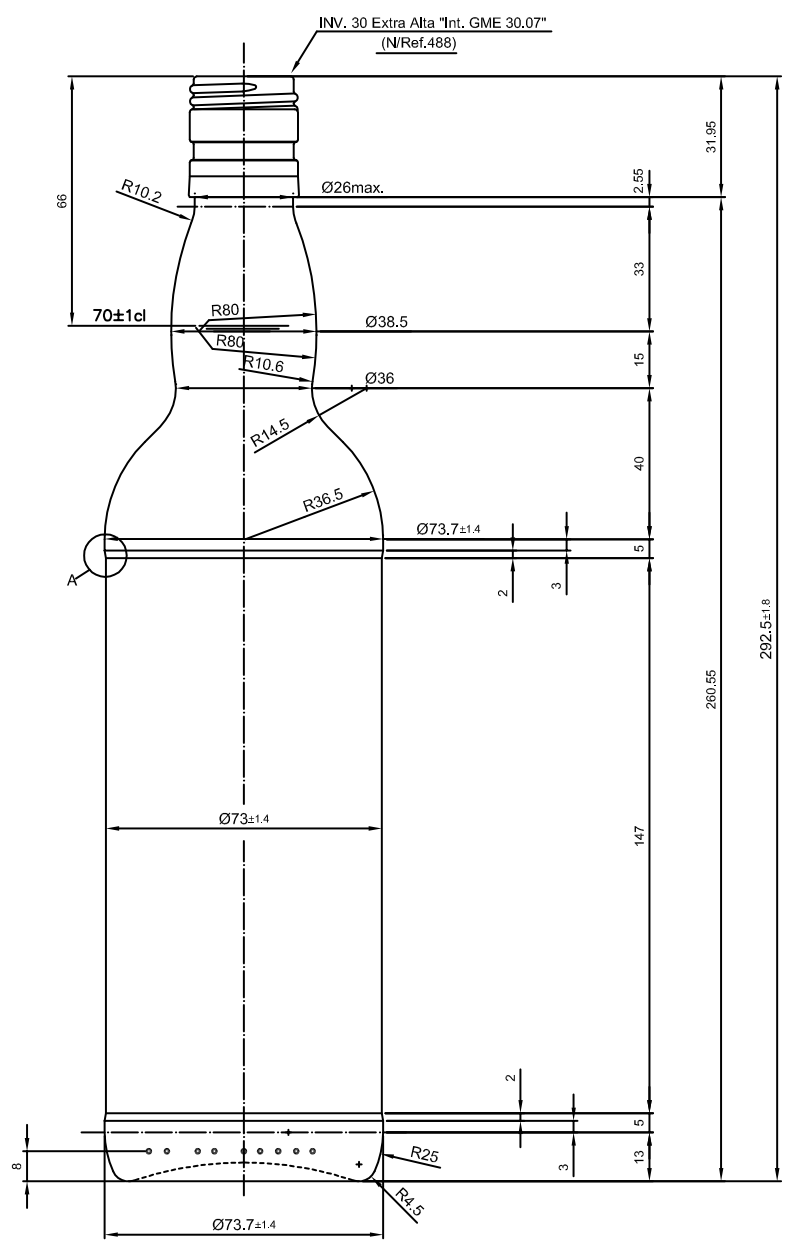
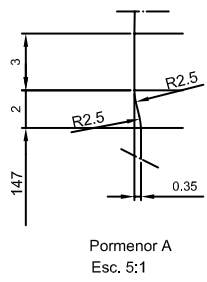


Vieira de Leiria 1
2430-300 MARINHA GRANDE
Tel. +351244555010
vendas@vidrala.com

WHISKY LIGEIRA 70 CL

Características do produto

Código	1430/488
Capacidade	700 ml
Boca	BVP 30 EH
Cores	
Peso	375 gr
Altura Total	292.50 mm
Diâmetro	73.70 mm
Paquete	1.624 Unidades



VISTA DEL FONDO

				Peso aprox.: 375 gr	Dibujado:
				Capacidad n. llenado: 700 cc ± 10 a 66 mm	Conforme:
				Capacidad a verter: 726.5 cc ± APROX	Fecha: 15-06-01
				Recipiente medida: SI	Escala: 1:1; 5:1
				Resistencia choque térmico: 42 °C	Nº Plano: 9140
A	Nomenclatura	15-06-01		Cámara expansión: %	ECOSSAISE ALL 70cl
Ref	Modificación	Fecha	Firma	Carbonatación: Vol CO ₂ máx	
Este dibujo es propiedad de Vitolay y no puede ser reproducido ni copiado sin el consentimiento escrito de Vitolay. Este dibujo no será usado sin autorización.				Observaciones:	Conforme Cliente Fecha Firma
				Angulo de volcado: °	Modelo: 1430/488
					ANULA: MD04875A CAD: 9140

