

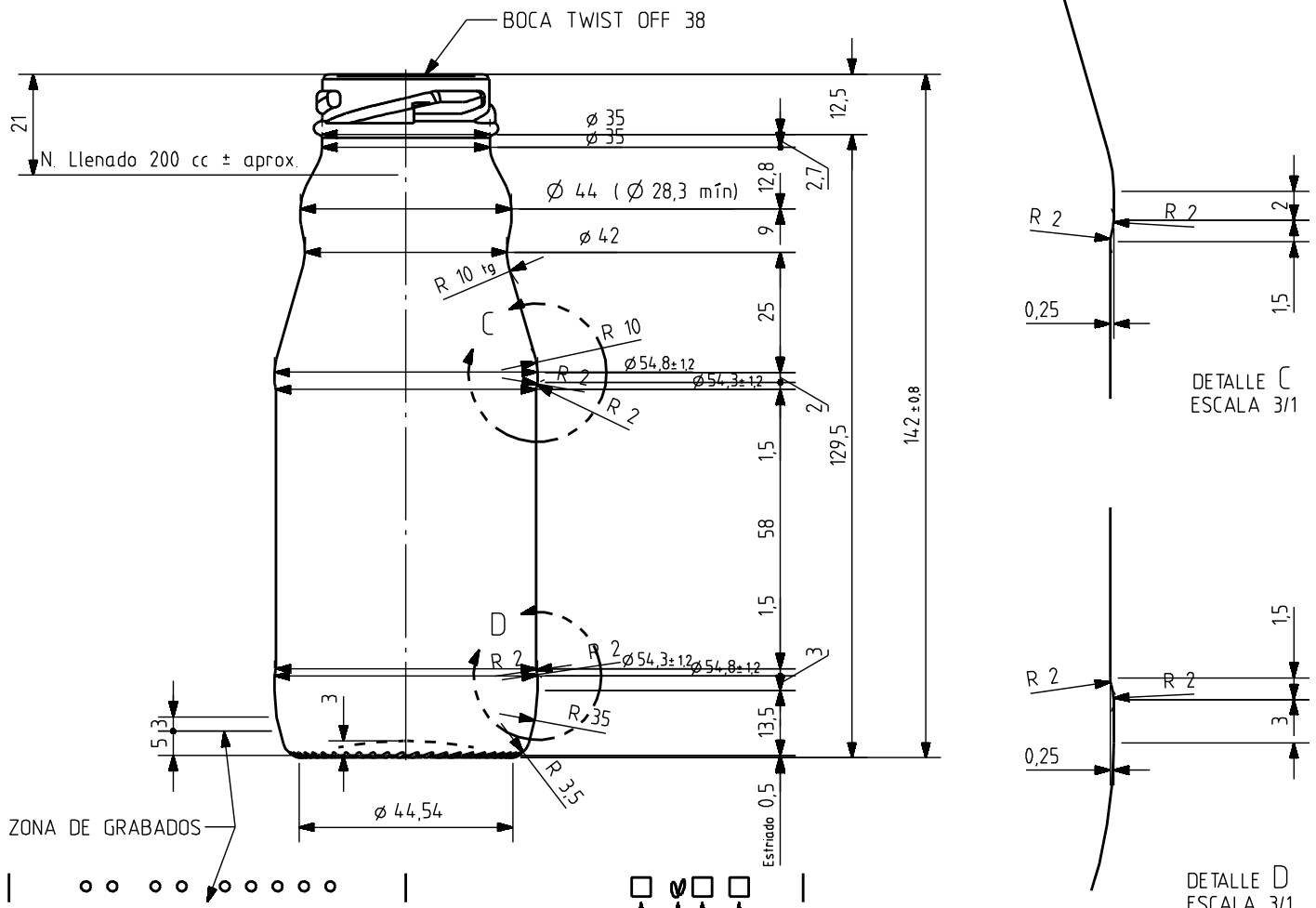


Barrio Munegazo 22
01400 Llodio (Alava), Spain
Tel. 946719750
export@vidrala.com

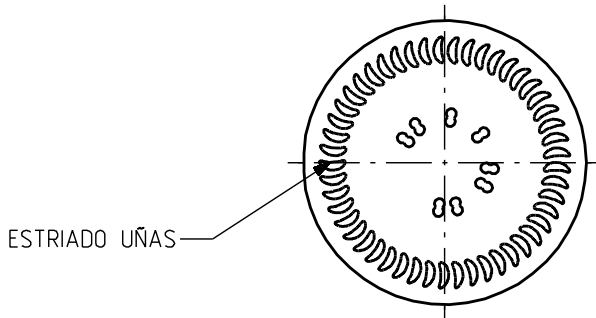
CRISZUM 20 CL

Características do produto

| | |
|---------------------|----------------|
| Código | 1630/503 |
| Capacidade | 214 ml |
| Boca | TWIST OFF 38 |
| Cores | |
| Peso | 135 gr |
| Altura Total | 142.00 mm |
| Diâmetro | 54.80 mm |
| Palete | 6.174 Unidades |



N° MODELO
 AÑO FABRICACIÓN
 ANAGRAMA
 N° MOLDE



VISTA DEL FONDO



| | | | | | | |
|---|--|----------|-------|---|------------------------|-----------------------------------|
| | | | | Peso aprox 135 gr | Dibujado: E. Albaizar | |
| 14 | modificación en perfil | 12-11-08 | JOJ | Capacidad n. llenado: 200 cc ± aprox. a 21 mm | Conforme: | |
| 13 | Se pasa a 135gr. | 02-11-08 | JOJ | Capacidad a verter: 214 cc ± 6 | Fecha: 07-09-94 | |
| 12 | Se modifica el número de modelo de la boca | 28-05-07 | JUL | Recipiente medida NO | Escala: 1/1 | |
| 11 | La Cap. a verter era 215 Cambia el hombro | 26-09-06 | EAM | Resistencia choque térmico: 42 °C | CRISZUM 20cl TO | N° Plano: 6043-14 |
| 10 | La Cap. a verter era 210 Cambia el hombro | 13-07-06 | EAM | Cámara expansión: 7.0 % | | Modelo: 1630/503 |
| 6 | Se vuelve a la boca 62 | 18-09-06 | EAM | Carbonatación: 0.0 Vol.CO2 máx | Conforme cliente: | Anula: 6043-13 CAD: 6043-14.prt |
| Ref | Modificación | Fecha | Firma | Angulo de volcado: 22.4 ° | Firma | |
| <small>Este plano es propiedad de Vidrala y no puede ser reproducido ni comunicado sin nuestro permiso. Las cotas no toleradas son aproximadas.</small> | | | | Observaciones: | | |