

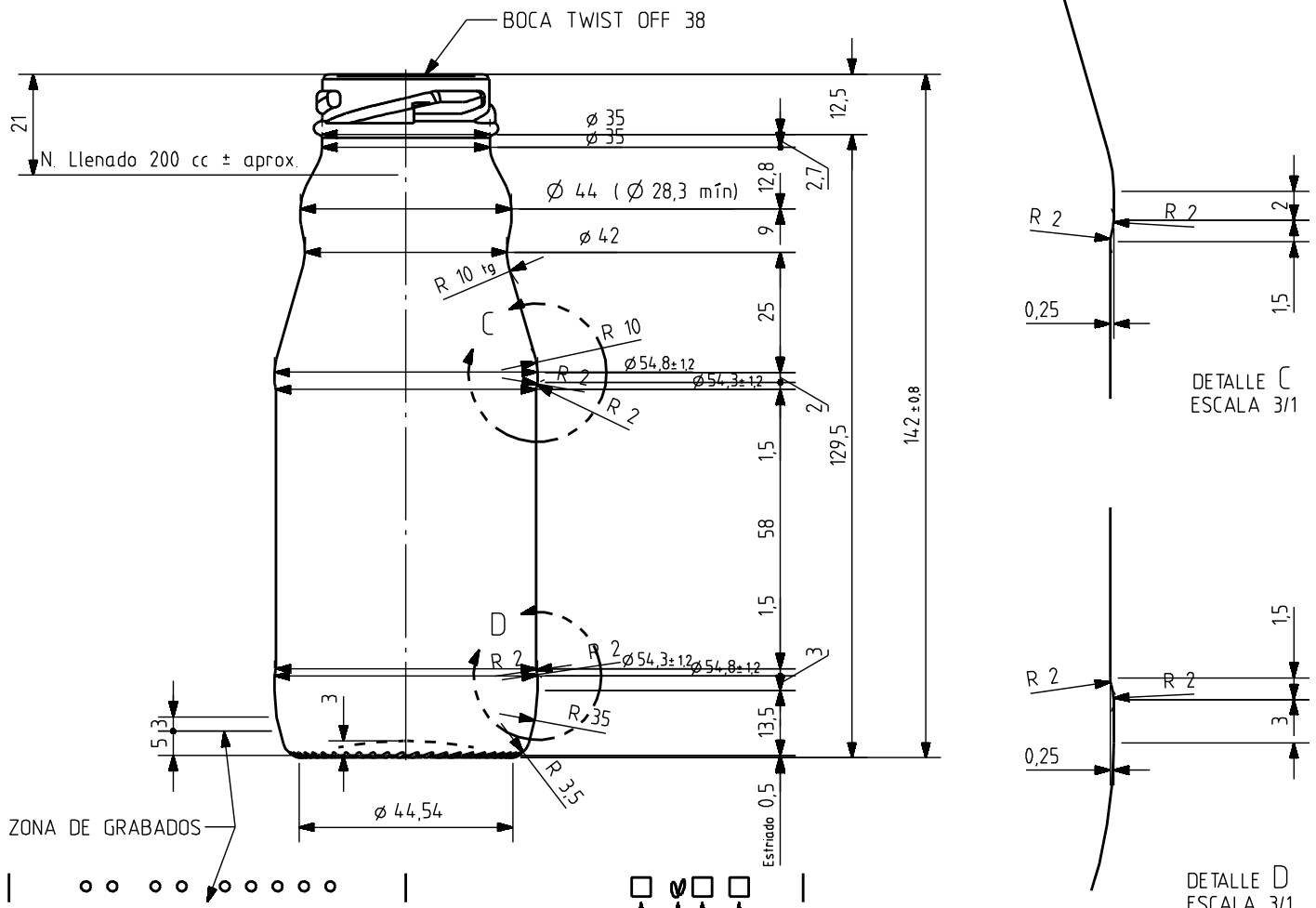


Vieira de Leiria 1
2430-300 MARINHA GRANDE
Tel. +351244555010
vendas@vidrala.com

CRISZUM 20 CL

Características do produto

Código	1630/503
Capacidade	214 ml
Boca	TWIST OFF 38
Cores	
Peso	135 gr
Altura Total	142.00 mm
Diâmetro	54.80 mm
Palete	6.174 Unidades



ZONA DE GRABADOS

ESTRIADO UÑAS

VISTA DEL FONDO

N° MODELO
 AÑO FABRICACIÓN
 ANAGRAMA
 N° MOLDE



				Peso aprox 135 gr	Dibujado: E. Albaizar	
14	modificación en perfil	12-11-08	JOJ	Capacidad n. llenado: 200 cc ± aprox. a 21 mm	Conforme:	
13	Se pasa a 135gr.	02-11-08	JOJ	Capacidad a verter: 214 cc ± 6	Fecha: 07-09-94	
12	Se modifica el número de modelo de la boca	28-05-07	JUL	Recipiente medida NO	Escalas: 1/1	
11	La Cap. a verter era 215 Cambia el hombro	26-09-06	EAM	Resistencia choque térmico: 42 °C	CRISZUM 20cl TO	N° Plano: 6043-14
10	La Cap. a verter era 210 Cambia el hombro	13-07-06	EAM	Cámara expansión: 7.0 %		Modelo: 1630/503
6	Se vuelve a la boca 62	18-09-06	EAM	Carbonatación: 0.0 Vol.CO2 máx	Conforme cliente: Firma Fecha	Anula: 6043-13 CAD: 6043-14.pt
Ref	Modificación	Fecha	Firma	Angulo de volcado: 22.4 °		

Este plano es propiedad de Vidrala y no puede ser reproducido ni comunicado sin nuestro permiso. Las cotas no toleradas son aproximadas.

Observaciones: