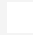


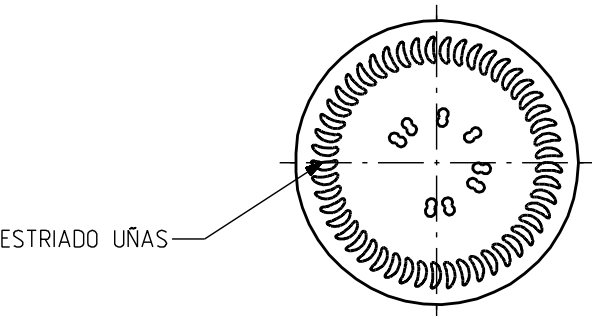
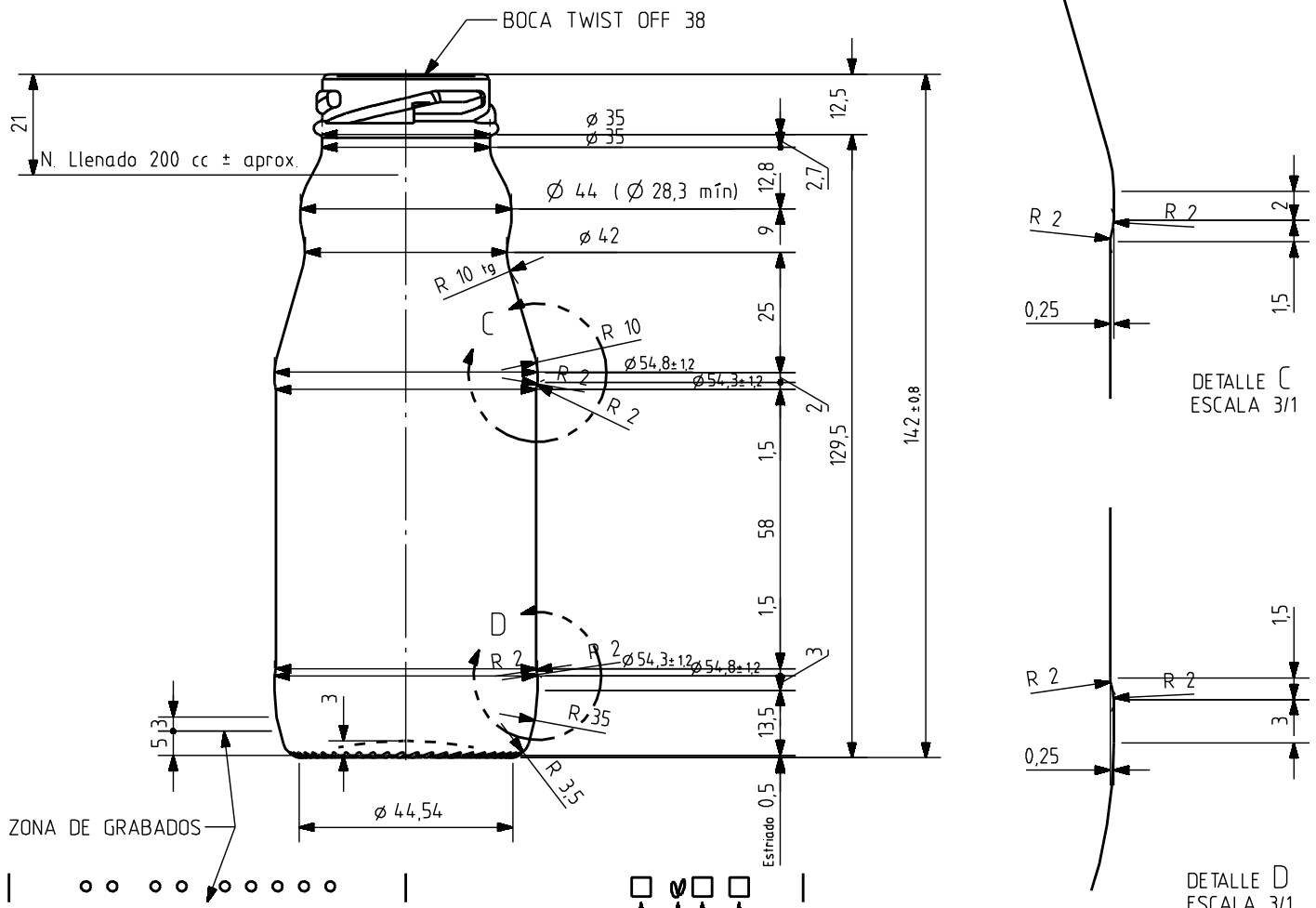


Vieira de Leiria 1  
2430-300 MARINHA GRANDE  
Tel. +351244555010  
vendas@vidrala.com

# CRISZUM 20 CL

## Product characteristics

<b>Code</b>	1630/503
<b>Capacity</b>	214 ml
<b>Colours</b>	
<b>Weight</b>	135 gr
<b>Overall height</b>	142.00 mm
<b>Diameter</b>	54.80 mm
<b>Palet</b>	6.174 units



VISTA DEL FONDO



				Peso aprox <b>135</b> gr	Dibujado: <b>E. Albaizar</b>	<b>vidrala</b>
14	modificación en perfil	12-11-08	JOJ	Capacidad n. llenado: <b>200</b> cc ± aprox. a <b>21</b> mm	Conforme:	
13	Se pasa a 135gr.	02-11-08	JOJ	Capacidad a verter <b>214</b> cc ± <b>6</b>	Fecha: <b>07-09-94</b>	N°Plano: <b>6043-14</b>
12	Se modifica el número de modelo de la boca	28-05-07	JUL	Recipiente medida <b>NO</b>	Escalas: <b>1/1</b>	
11	La Cap. a verter era 215 Cambia el hombro	26-09-06	EAM	Resistencia choque térmico: <b>42</b> °C	<b>CRISZUM 20cl TO</b>	
10	La Cap. a verter era 210 Cambia el hombro	13-07-06	EAM	Cámara expansión: <b>7.0</b> %		
6	Se vuelve a la boca 62	18-09-06	EAM	Carbonatación: <b>0.0</b> Vol.CO2 máx	Conforme cliente:	Modelo: <b>1630/503</b>
Ref	Modificación	Fecha	Firma	Angulo de volcado: <b>22.4</b> °	Firma	
Este plano es propiedad de Vidrala y no puede ser reproducido ni comunicado sin nuestro permiso. Las cotas no toleradas son aproximadas.				Observaciones:	Fecha	CAD: 6043-14.prt