
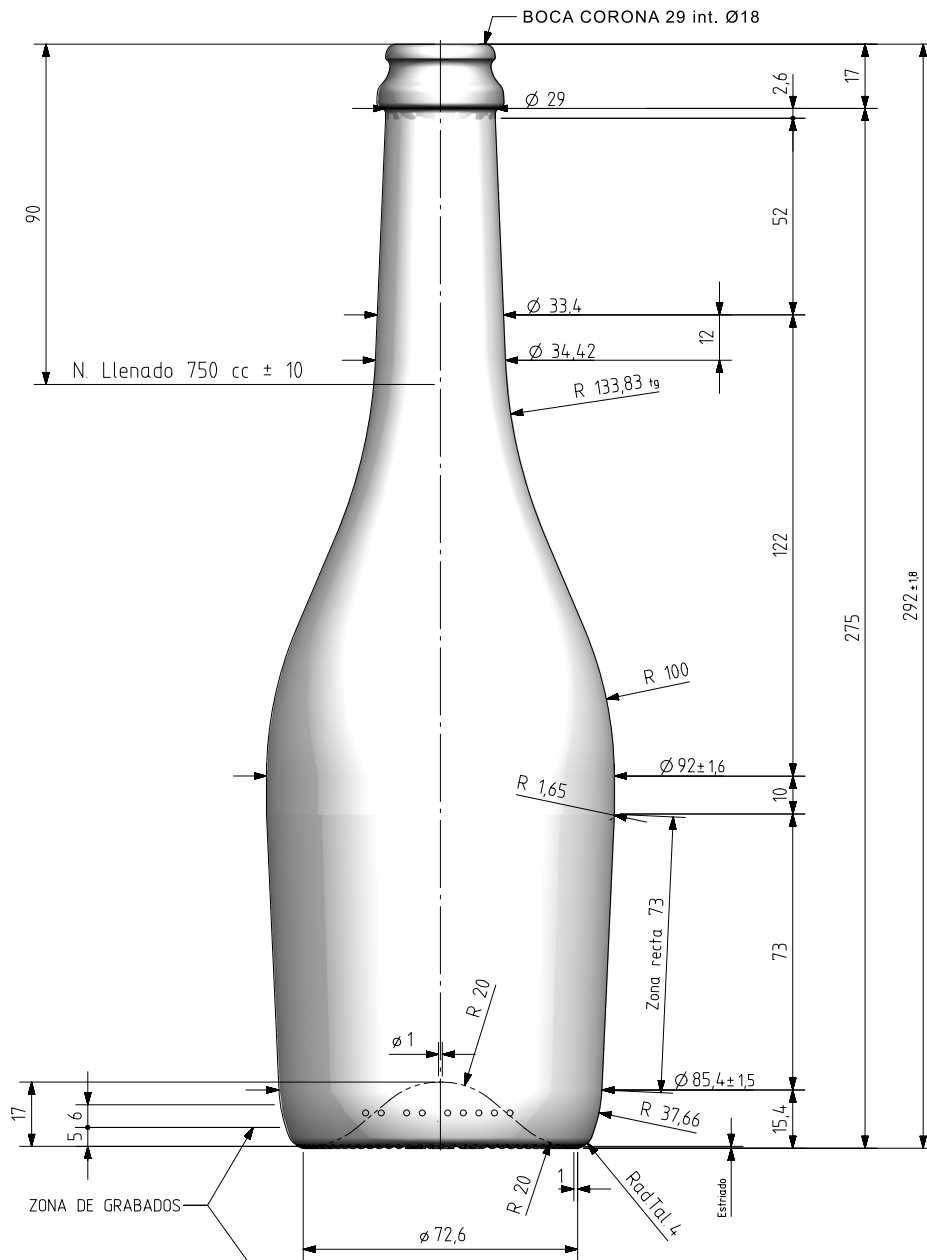


CLAUDIA 75 CL

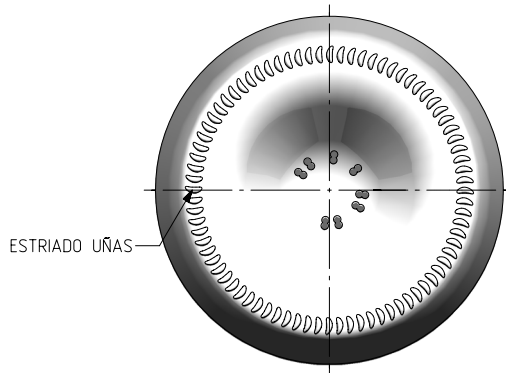
Caratteristiche del prodotto

Codice	2116/321
Capacità	750 ml
Colori	
Peso	570 gr
Altezza Totale	292.00 mm
Diametro	92.00 mm
Pallet	1.050 Unità




75cl \ni 90mm

N° MODELO
 ANAGRAMA
 N° MOLDE



VISTA DEL FONDO



			Peso aprox / Weight approx	570 gr		Product Design Office www.vidrala.com	
			Capacidad N. llenado / Fillpoint Capacity	750 cc ± 10 a 90,0 mm			
			Capacidad a verter / Brimfull Capacity	785,0 cc ± aprox			
B3	Verter 785 cc y cuello Ø33,4	24-11-17	ALR	Cámara expansión / Expansion Chamber	4,7 %	Dibujado / Des. ALR	CAD: 7280-B3prt
B2	Verter a 7815 cc después de pruebas	25-10-17	ALR	Recipiente medida / Meas cap	SI	Fecha / Date: 10-10-17	Anula / Annuls: 7280-B2
B1	Nueva boca Cava con int Ø18	17-10-17	ALR	Angulo de volcado / Tilt angle	21,0°	Escala / Escal: 1:1	N° Plano: 7280-B3
Rev	Modificación / Modification	Fecha/Date	Firma/Sign	Carbonatación / Gas vol	4,5 VolCO2 máx	Retornable / Refillable	NO
<small>Este plano es propiedad de Vidrala, no puede ser reproducido ni comunicado sin nuestro permiso. Las cotas no toleradas son aproximadas. Specification agreements are based on toleranced dimensions only. Do not scale drawing, copyright reserved. Not to be copied in whole or part without written permission from vidrala. All dimensions are in millimeters.</small>				Presión larga duración / Long Term pressure: 8 Bar Max	Páster: NO	Modelo:	
				Resistencia. choque térmico / Thermal Shock Max:	42 °C	Code: 2116/321	CLAUDIA 75 CL