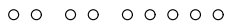
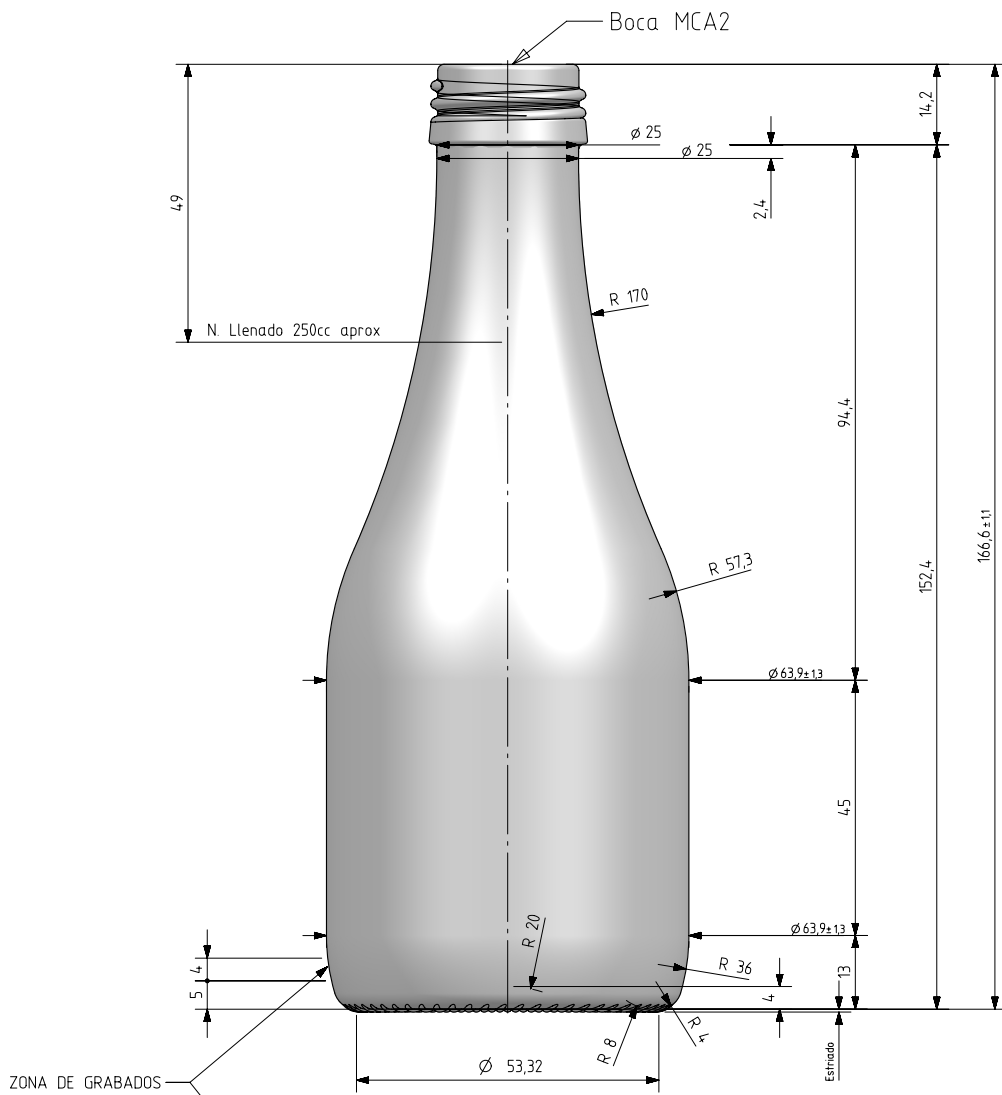


CIDRE 25 CL MCA

Características del producto:

Código	1205/461
Capacidad	250 ml
Boca	MCA 2
Colores	
Peso	150 gr
Altura total	166.60 mm
Diámetro	63.90 mm
Palé	2.142 unidades



N° MOLDE


ESTRIADO UÑAS

N° MODELO

ANAGRAMA

VISTA DEL FONDO



				Peso aprox / Weight approx	150 gr	 <p>Product Design Office www.vidrala.com</p>
				Capacidad N. llenado / Fillpoint Capacity	250 cc ± aprox a 49 mm	
				Capacidad a verter / Brimfull Capacity	265 cc ± 6	
				Cámara expansión / Vacuity	6,0 % 15 cc	
				Recipiente medida / Meas cap	SI	
2	Carbonatación antes 2	28-01-22	AEA	Angulo de volcado / Tilt angle	26,5°	Dibujado / Des : AMOLANO CAD: 9056-2prt
1	Se añade dato de carbonatación (NX75)	06-03-14	AMC	Carbonatación / Gas vol	3,0 Vol CO2 máx	Fecha / Date: 19-12-2005 Anula / Annuls: MD000539A
Rev	Modificación / Modification	Fecha/Date	Firma/Sign	Presión larga duración / Long Term pressure: 6 Bar Max	Páster: NO	Escala / Scale: 1:1 N° Plano: 9056-2
<p>Este plano es propiedad de Vidrala, no puede ser reproducido ni comunicado sin nuestro permiso. Las cotas no toleradas son aproximadas. Specification agreements are based on tolerated dimensions only. Do not scale drawing, copyright reserved. Not to be copied in whole or part without written permission from vidrala. All dimensions are in millimeters.</p>				Resistencia. choque térmico / Thermal Shock Max:	42 °C	Modelo: 1205/461
						CIDRE 26.5cl MCA