
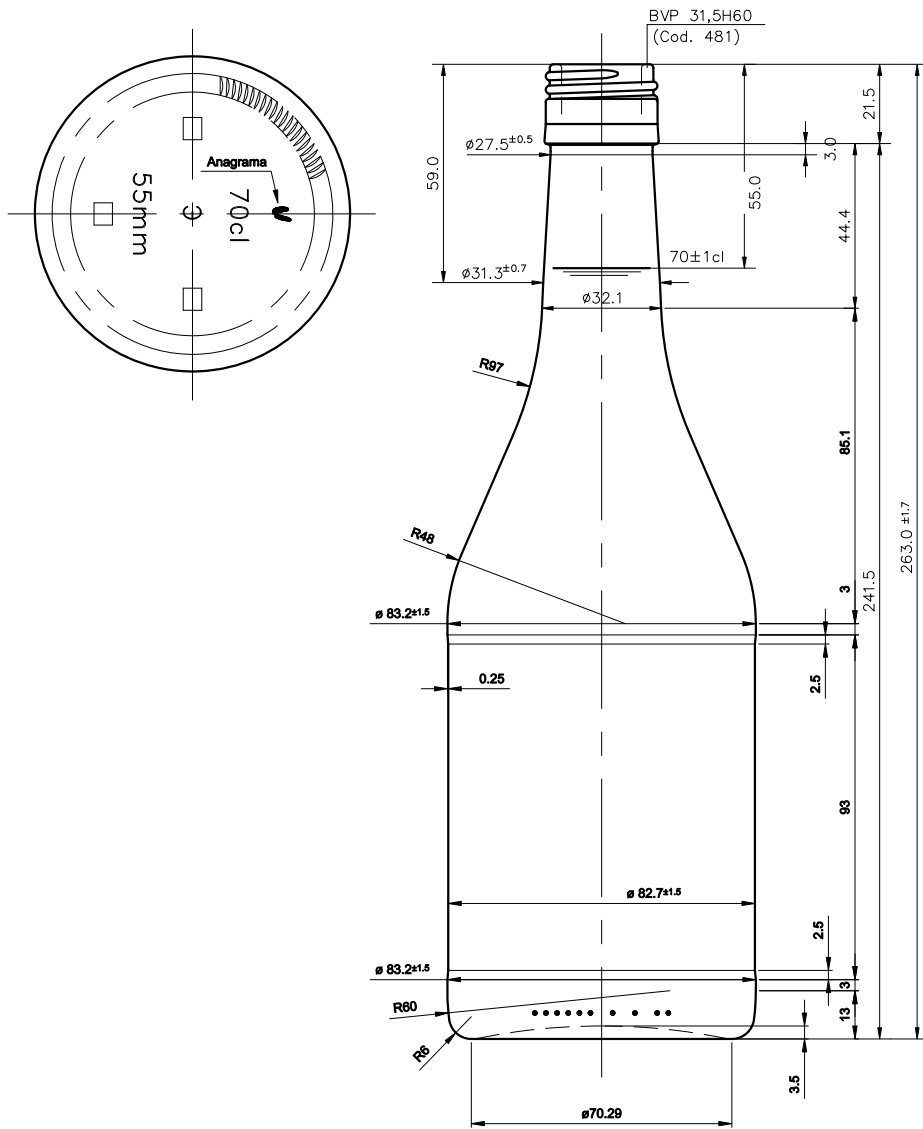


# BRANDY 70 CL

## Caractéristiques du produit

<b>Code</b>	1488/481
<b>Capacité</b>	700 ml
<b>Bague</b>	BVP 31,5 H
<b>Couleurs</b>	
<b>Poids</b>	390 gr
<b>Hauteur totale</b>	263.00 mm
<b>Diamètre</b>	83.20 mm
<b>Palette</b>	1.232 Unités



vidrala

				Peso aprox.: 390 gr	Dibujado:	
				Capacidad n. llenado: 700 cc ± 10 a 55 mm	Conforme:	
				Capacidad a vender: 715 cc ± APROX	Fecha: 14-07-99	
				Recipiente medida: SI	Escala: 1:1	Nº Plano: 9127-A
				Resistencia choque térmico: 42 °C	<b>BRANDY 70 cl</b>	
				Cámara expansión: %		
A	Boca ref. 445 pasa a 481 y anagrama	04-05-09	JAU	Carbonatación: Vol. CO <sub>2</sub> máx	Conforme Cliente	Modelo: <b>1488/481</b>
Ref	Modificación	Fecha	Firma	Ángulo de volcado: °	Fecha	Firma
<small>Este plano es propiedad de Vidrala y no puede ser reproducido ni copiado sin previa autorización. Las cotas no tolerancias son aproximadas.</small>				Observaciones:	ANULA: 9127-1	CAD: 9127-A