

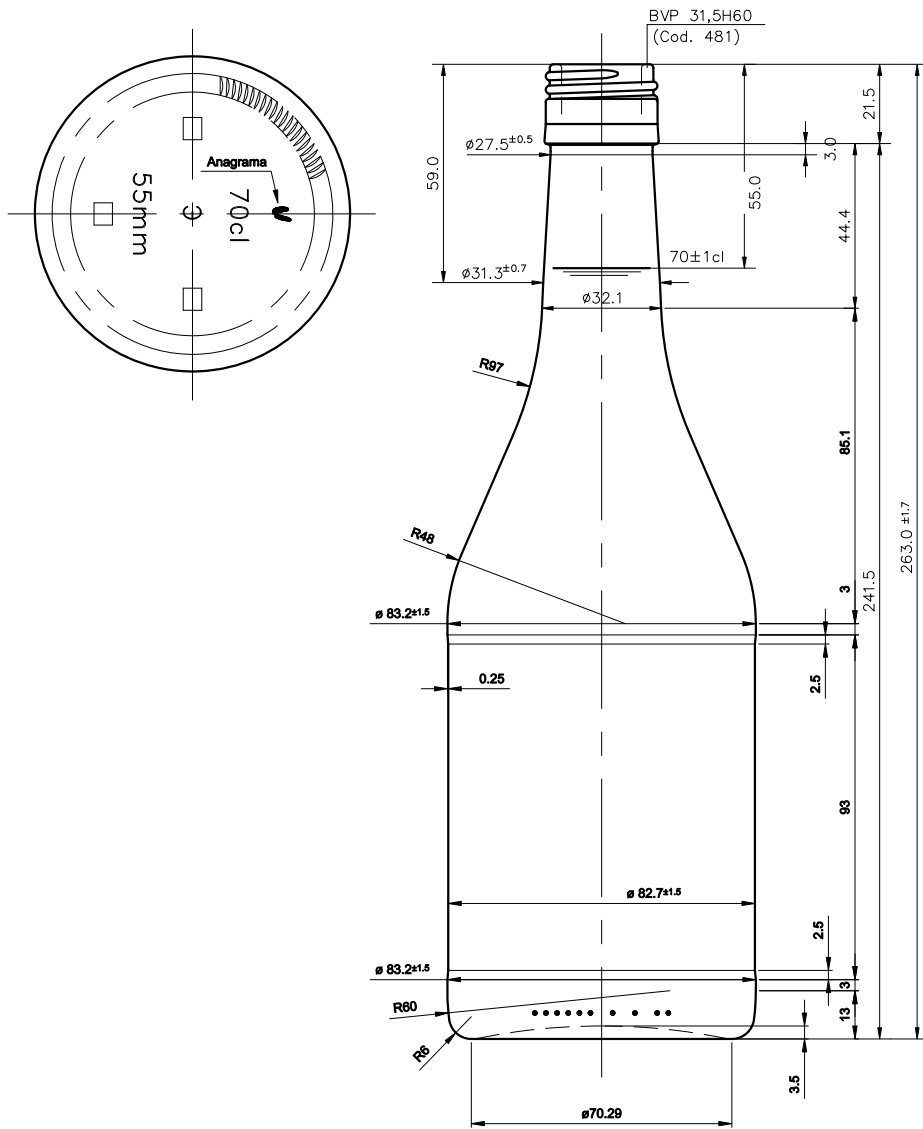


1 Quai du Président Wilson,
33130 Bordeaux, Francia
Tel. +33 5 56 20 59 89
commercial.france@vidrala.com

BRANDY 70 CL

Características do produto

Código	1488/481
Capacidade	700 ml
Boca	BVP 31,5 H
Cores	
Peso	390 gr
Altura Total	263.00 mm
Diâmetro	83.20 mm
Palete	1.232 Unidades



vidrala

				Peso aprox.: 390 gr	Dibujado:	
				Capacidad n. llenado: 700 cc ± 10 a 55 mm	Conforme:	
				Capacidad a vender: 715 cc ± APROX	Fecha:	14-07-99
				Recipiente medida: SI	Escala:	1:1
				Resistencia choque térmico: 42 °C	Nº Plano: 9127-A	
				Cámara expansión: %	BRANDY 70 cl	
A	Boca ref. 445 pasa a 481 y anagrama	04-05-09	JAU	Carbonatación: Vol. CO ₂ máx	Conforme Cliente	Modelo: 1488/481
Ref	Modificación	Fecha	Firma	Ángulo de volcado: °	Fecha	Firma
<small>Este plano es propiedad de Vidrala y no puede ser reproducido ni copiado sin previa autorización. Las cotas no tolerancias son aproximadas.</small>				Observaciones:		ANULA: 9127-1 CAD: 9127-A