
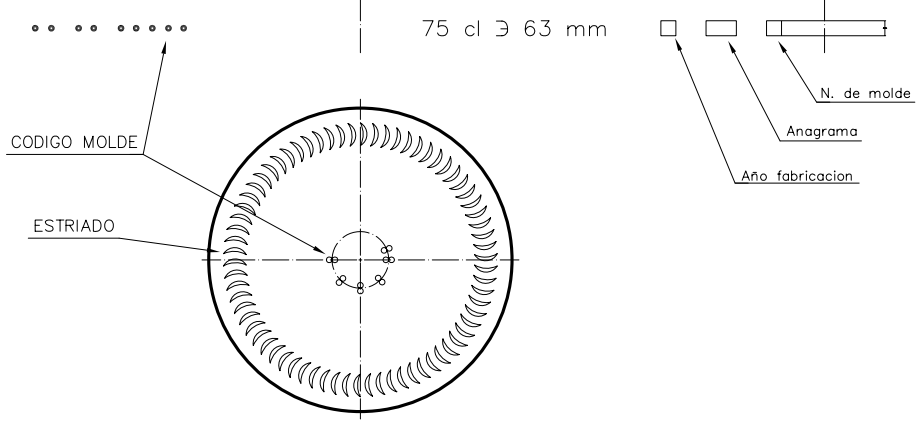
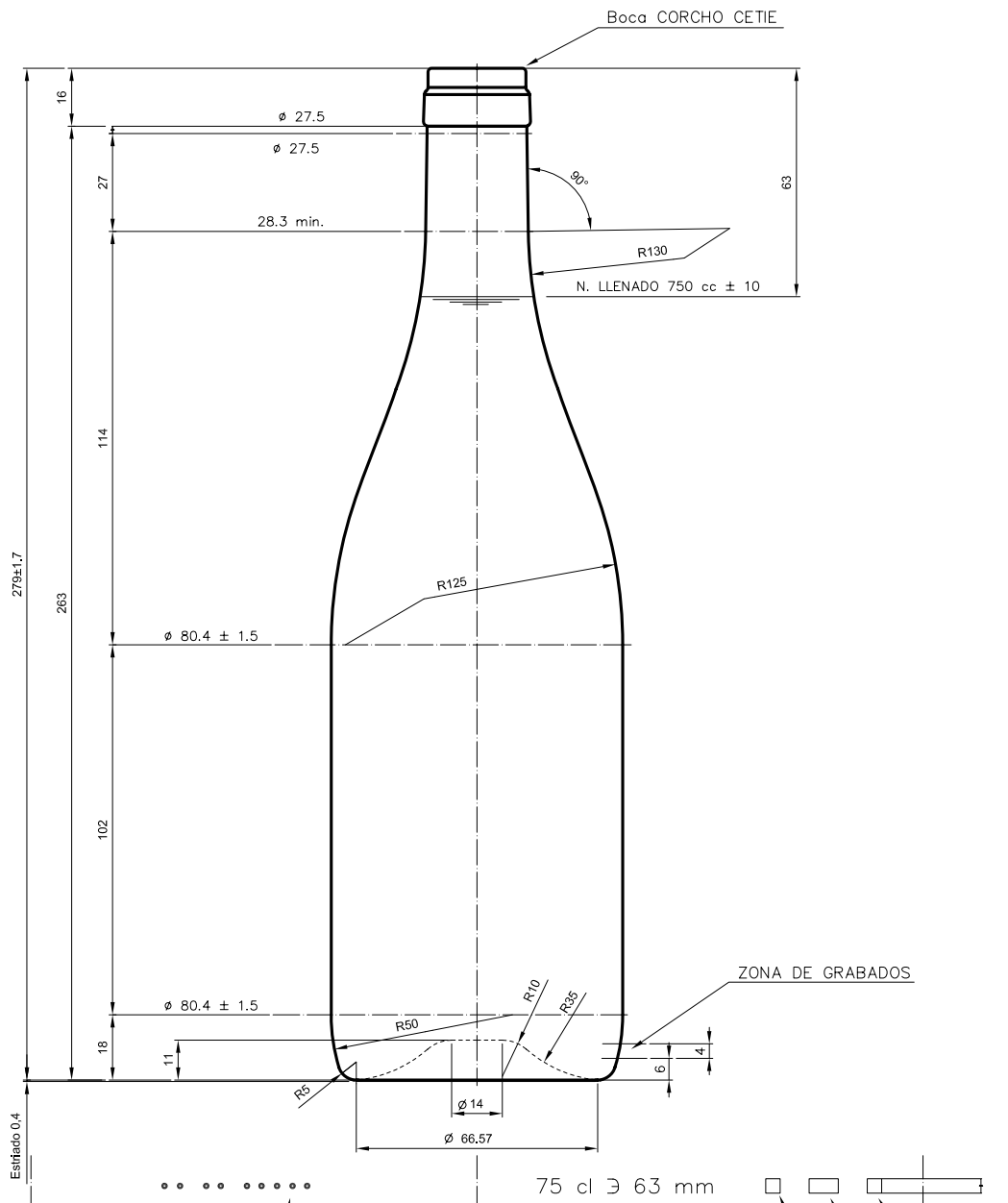


# BG NATURA 75 CL

## Caractéristiques du produit

<b>Code</b>	1070/242
<b>Capacité</b>	750 ml
<b>Bague</b>	CORCHO CETIE
<b>Couleurs</b>	
<b>Poids</b>	360 gr
<b>Hauteur totale</b>	279.00 mm
<b>Diamètre</b>	80.40 mm
<b>Palette</b>	1.000 Unités



VISTA DEL FONDO



				Peso aprox.: 360 gr	Dibujado: J. Ochoa	
				Capacidad n. llenado: 750 cc ± 10 a 63 mm	Conforme:	
				Capacidad a verter: 770 cc ± APROX	Fecha: 31-01-05	
				Recipiente medida: SI	Escala: 1:1	
D3	Cambio denominacion (era Borgoña 75cl Ligera)	09-10-12	JAU	Resistencia choque térmico: 42 °C	<b>BG NATURA 75 cl</b>	
2	Cambio de modelo de boca	31-01-05	Ochoa	Cámara expansión: %		
Ref	Modificación	Fecha	Firma	Carbonatación: Vol. CO <sub>2</sub> máx	Conforme Cliente	Modelo: 1070/242
				Ángulo de volcado: °	Fecha	Firma
					ANILA: 5651-D2	CAD: 5651-D3

Este plano es propiedad de Vidrala y no puede ser reproducido ni transmitido sin previa autorización. Los datos no tolerancia son especificados.