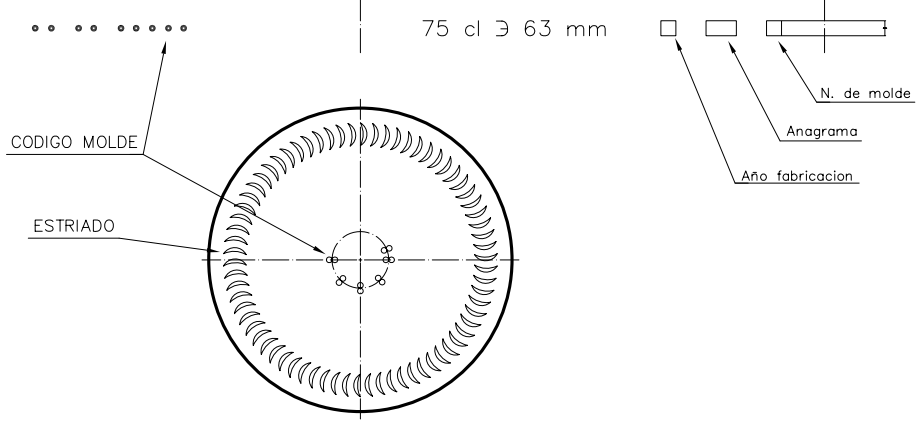
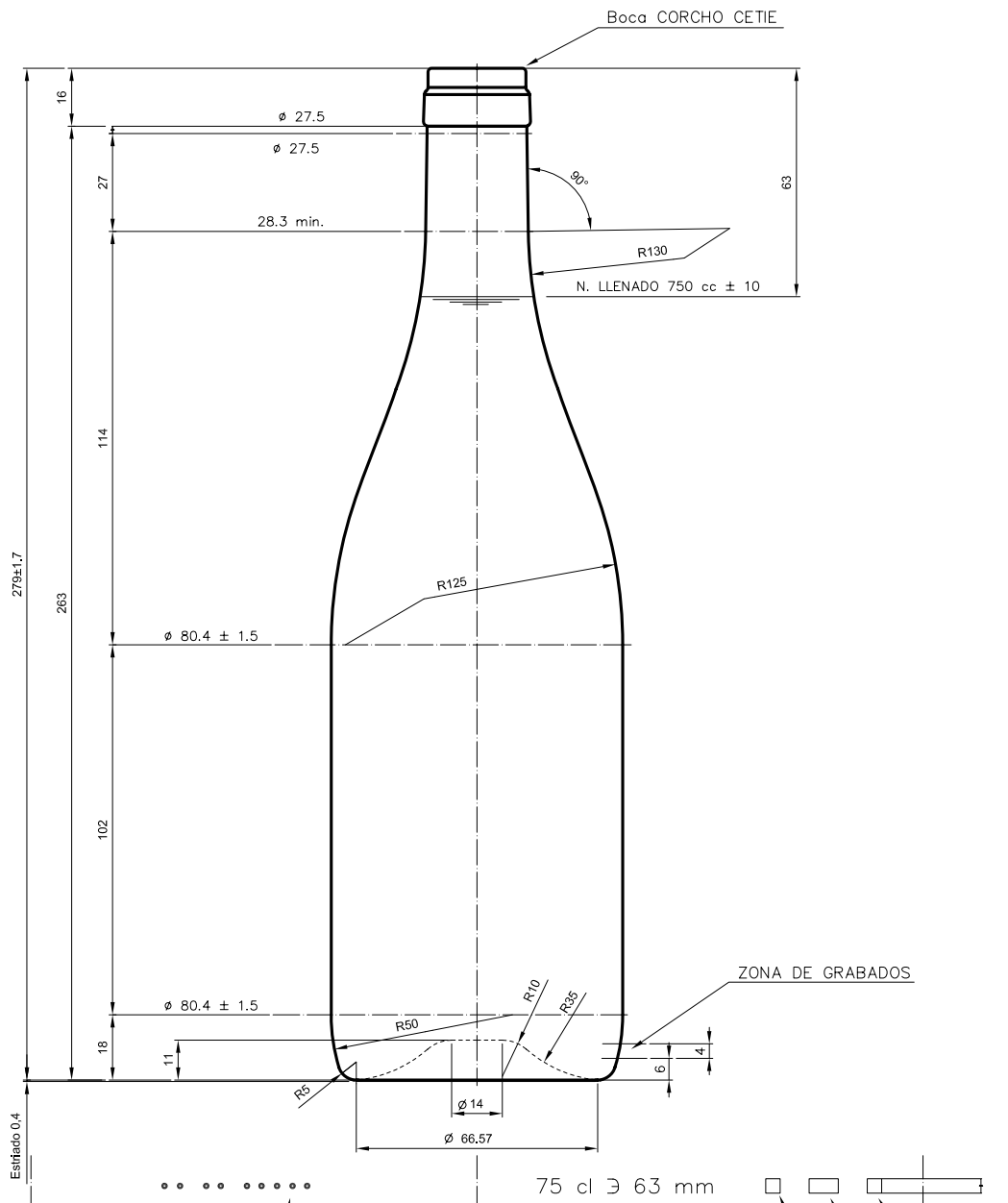


BG NATURA 75 CL

Caratteristiche del prodotto

Codice	1070/242
Capacità	750 ml
Imboccatura	CORCHO CETIE
Colori	
Peso	360 gr
Altezza Totale	279.00 mm
Diametro	80.40 mm
Pallet	1.000 Unitá



VISTA DEL FONDO



			Peso aprox.: 360 gr	Dibujado: J. Ochoa		
			Capacidad n. llenado: 750 cc ± 10 a 63 mm	Conforme:		
			Capacidad a verter: 770 cc ± APROX	Fecha: 31-01-05		
			Recipiente medida: SI	Escala: 1:1		Nº Plano: 5651-D3
D3	Cambio denominacion (era Borgoña 75cl Ligera)	09-10-12	JAU	Resistencia choque térmico: 42 °C	BG NATURA 75 cl	
2	Cambio de modelo de boca	31-01-05	Ochoa	Cámara expansión: %		
Ref	Modificación	Fecha	Firma	Carbonatación: Vol. CO ₂ máx		
<small>Este plano es propiedad de Vidrala y no puede ser reproducido ni comercializado sin previa autorización. Las cotas no tolerancias son especificadas.</small>				Observaciones: Ángulo de volcado: °	Conforme Cliente Fecha Firma	Modelo: 1070/242 ANILA: 5651-D2 CAD: 5651-D3