
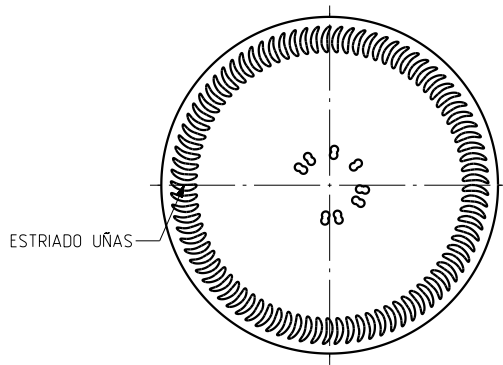
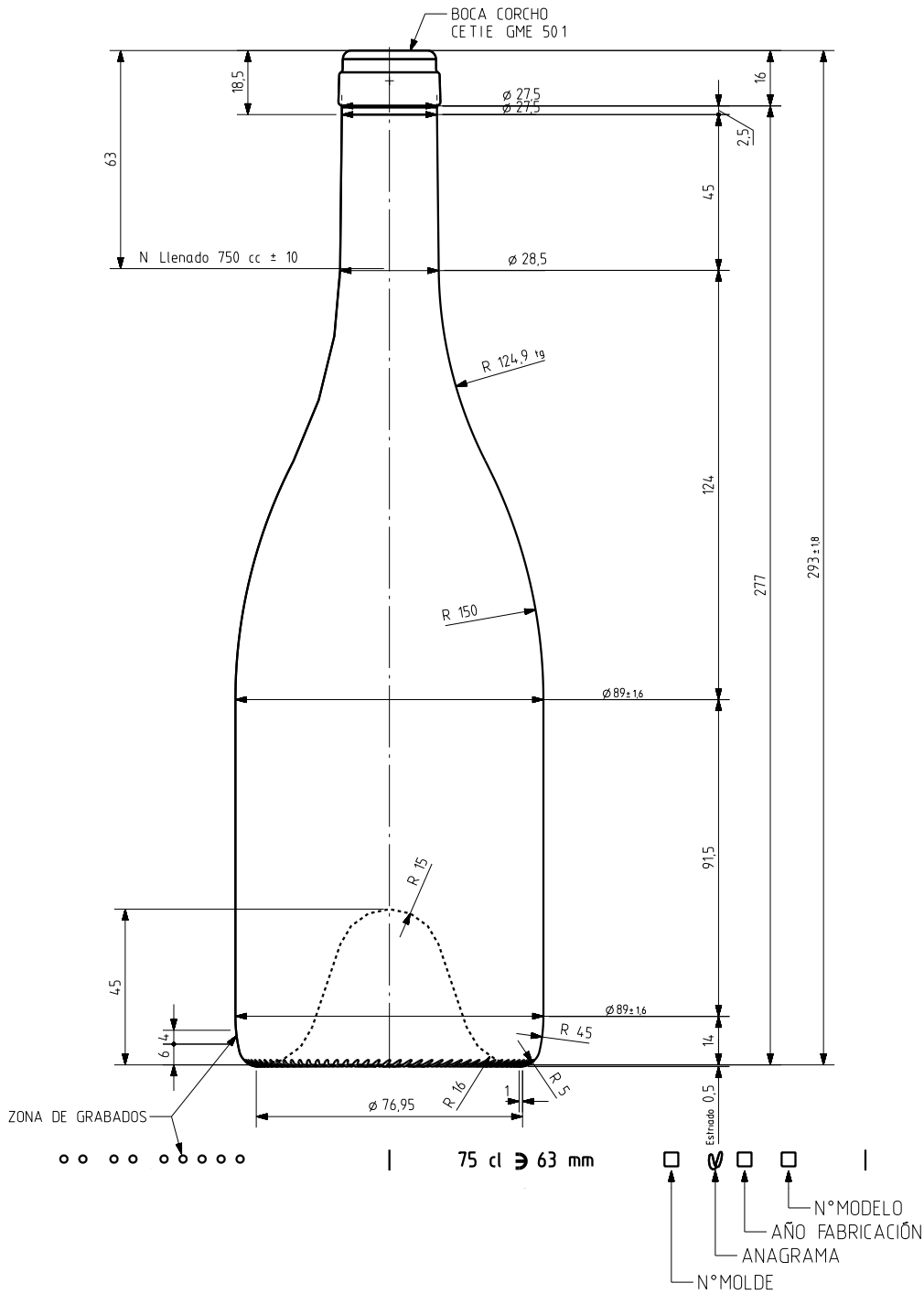


BG LA DUCASSE 75 CL

Caractéristiques du produit

Code	4717/242
Capacité	750 ml
Bague	CORCHO CETIE
Couleurs	
Poids	650 gr
Hauteur totale	293.00 mm
Diamètre	89.00 mm
Palette	924 Unités



VISTA DEL FONDO

				Peso aprox 650 gr	Dibujado J-L Brunelli
				Capacidad n llenado 750 cc ± 10 a 63 mm	Fecha 31-10-07
				Capacidad a verter 770 cc ± aprox	Escalas 1/1
				Recipiente medida SI	N° Plano 9717-2
				Resistencia choque térmico 42 °C	Anula 9717-1 CAD 9717-2.prt
				Cámara expansión 2.7 %	RETORNABLE NO
2	Modificados grabados del fondo al talón	04-01-12	JAU	Presión max larga duración	Modelo 4717242
1	Mise à jour	19-06-08	MA	Carbonatación 0.0 Vol CO2 máx	
Ref	Modificación	Fecha	Firma	Angulo de volcado 23.2 °	
Este plano es propiedad de Vidrala y no puede ser reproducido ni comunicado sin nuestro permiso. Las cotas no toleradas son aproximadas 5, 4 y 5/16.					

