


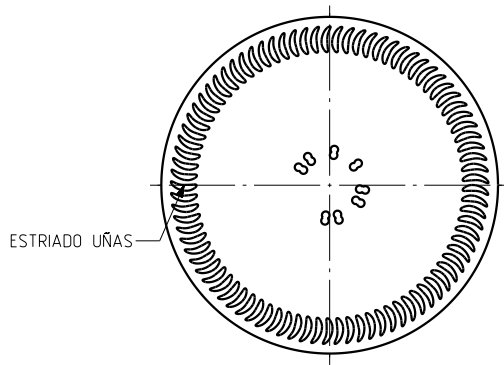
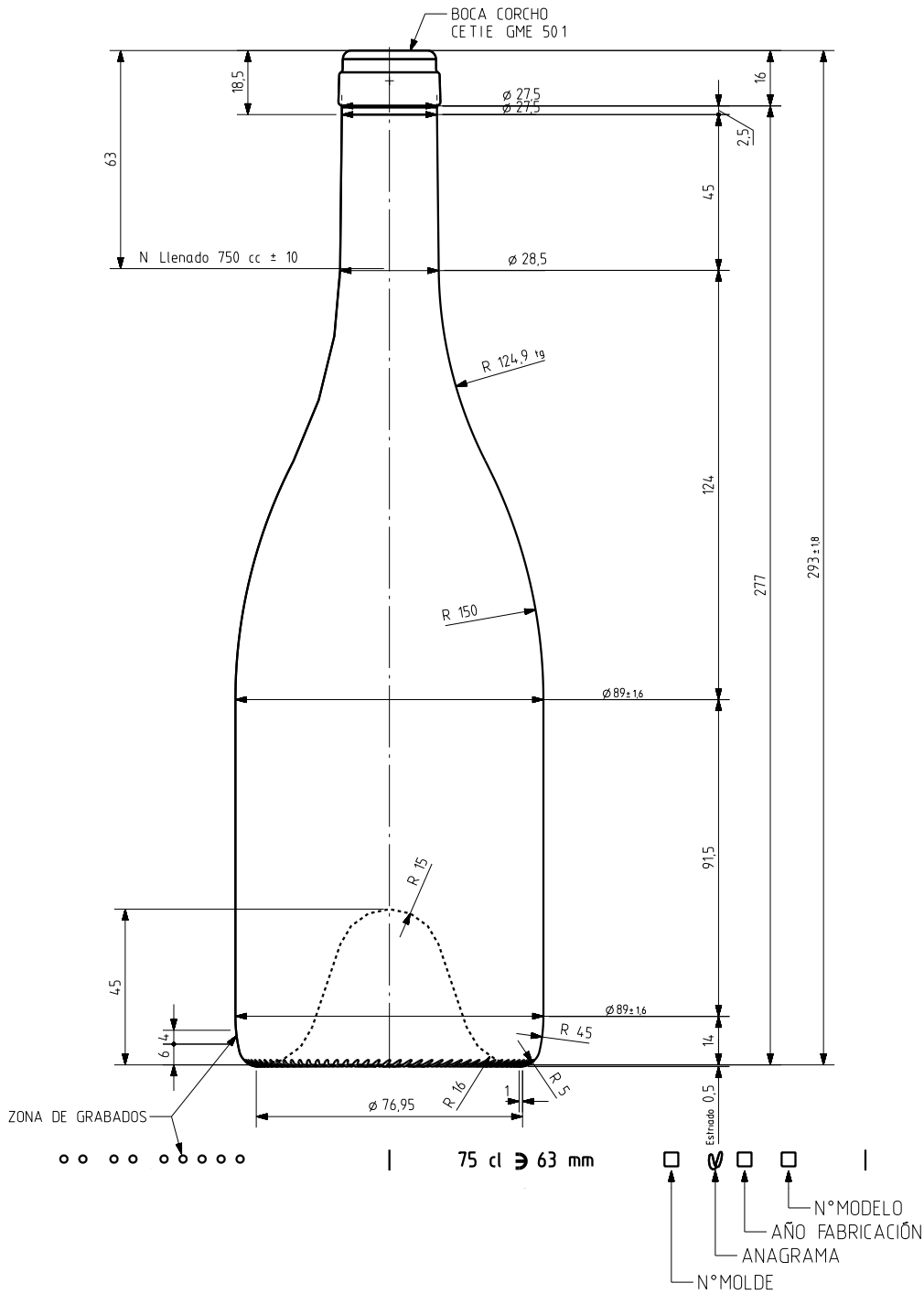


1 Quai du Président Wilson,
33130 Bordeaux, Francia
Tel. +33 5 56 20 59 89
commercial.france@vidrala.com

BG LA DUCASSE 75 CL

Caractéristiques du produit

Code	4717/242
Capacité	750 ml
Bague	CORCHO CETIE
Couleurs	
Poids	650 gr
Hauteur totale	293.00 mm
Diamètre	89.00 mm
Palette	924 Unités



VISTA DEL FONDO

				Peso aprox 650 gr	Dibujado J-L Brunelli
				Capacidad n llenado 750 cc ± 10 a 63 mm	Fecha 31-10-07
				Capacidad a verter 770 cc ± aprox	Escalas 1/1
				Recipiente medida SI	N° Plano 9717-2
				Resistencia choque térmico 42 °C	Anula 9717-1 CAD 9717-2.ppt
				Cámara expansión 2.7 %	RETORNABLE NO
				Presión max larga duración	Modelo 4717242
2	Modificados grabados del fondo al talón	04-01-12	JAU	Carbonatación 0.0 Vol CO2 máx	Bourgogne "LA DUCASSE" 75cl Bague Plate unique CETIE
1	Mise à jour	19-06-08	MA	Angulo de volcado 23.2 °	
Ref	Modificación	Fecha	Firma		

Este plano es propiedad de Vidrala y no puede ser reproducido ni comunicado sin nuestro permiso. Las cotas no toleradas son aproximadas 5, 4 y 5%.

