


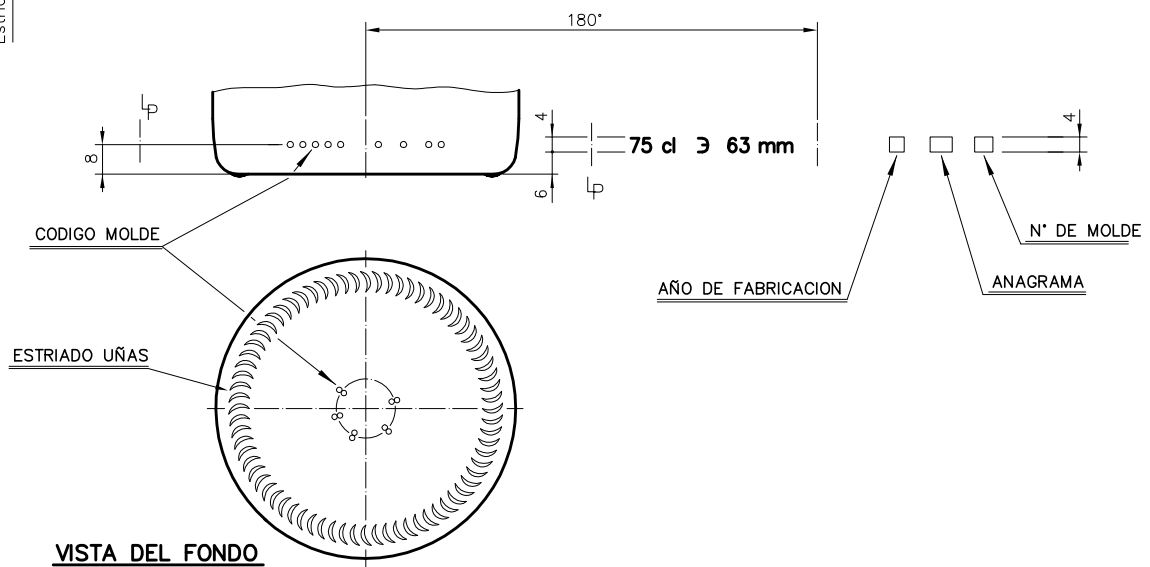
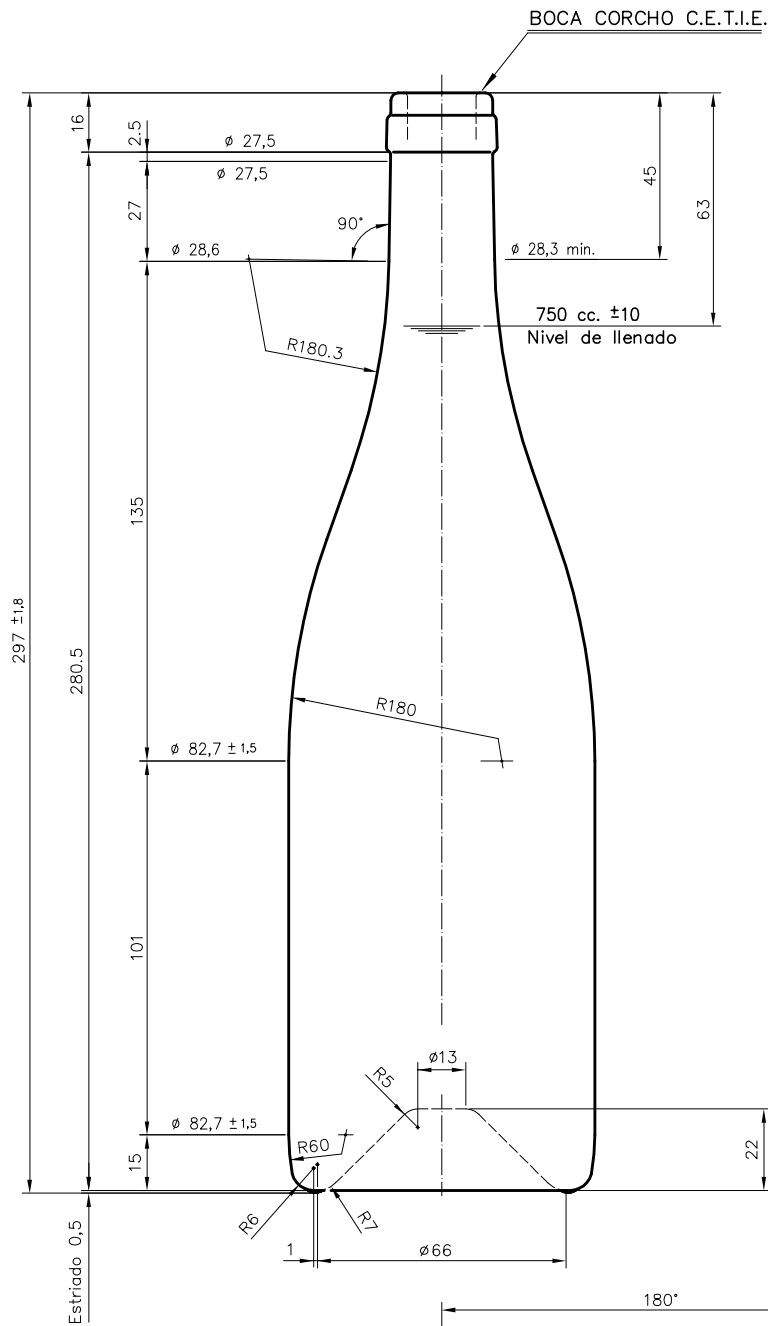


1 Quai du Président Wilson,
33130 Bordeaux, Francia
Tel. +33 5 56 20 59 89
commercial.france@vidrala.com

BG ALTA 75 CL

Product characteristics

Code	1093/242
Capacity	750 ml
Finish	CETIE
Colours	
Weight	545 gr
Overall height	297.00 mm
Diameter	82.70 mm
Palet	1.358 units



				Peso aprox.: 545 gr	Dibujado: J. Ochoa
				Capacidad n. llenado: 750 cc ± 10 a 63 mm	Conforme:
				Capacidad a verter: 770 cc ± APROX	Fecha: 28-01-05
				Recipiente medida: SI	Escalas: 1:1
				Resistencia choque térmico: 42 °C	Nº Plano: 6449-1
				Cámara expansión: %	BORGOÑA 75 cl ALTA
1	Cambio de modelo de boca	28-01-05	Ochoa	Carbonatación: Vol. CO ₂ máx	
Ref	Modificación	Fecha	Firma	Ángulo de volcado: °	Modelo: 093/242
Este plano es propiedad de Vidrala y no puede ser reproducido ni comercializado sin previa autorización. Las cotas no toleradas son aproximadas.				Observaciones:	ANULA: 6449 CAD: 6449-1P



vidrala