

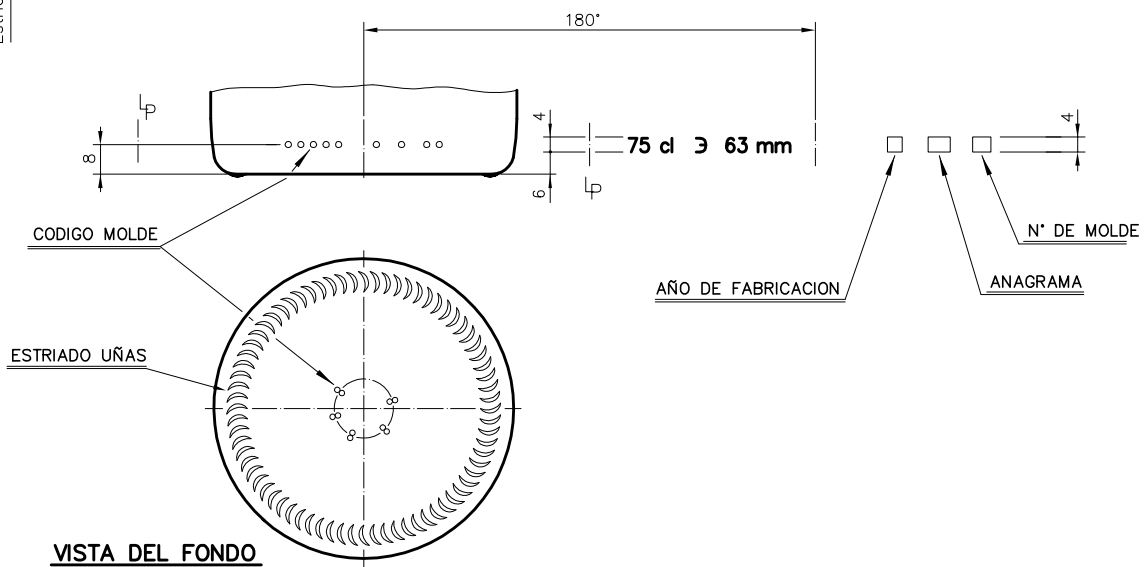
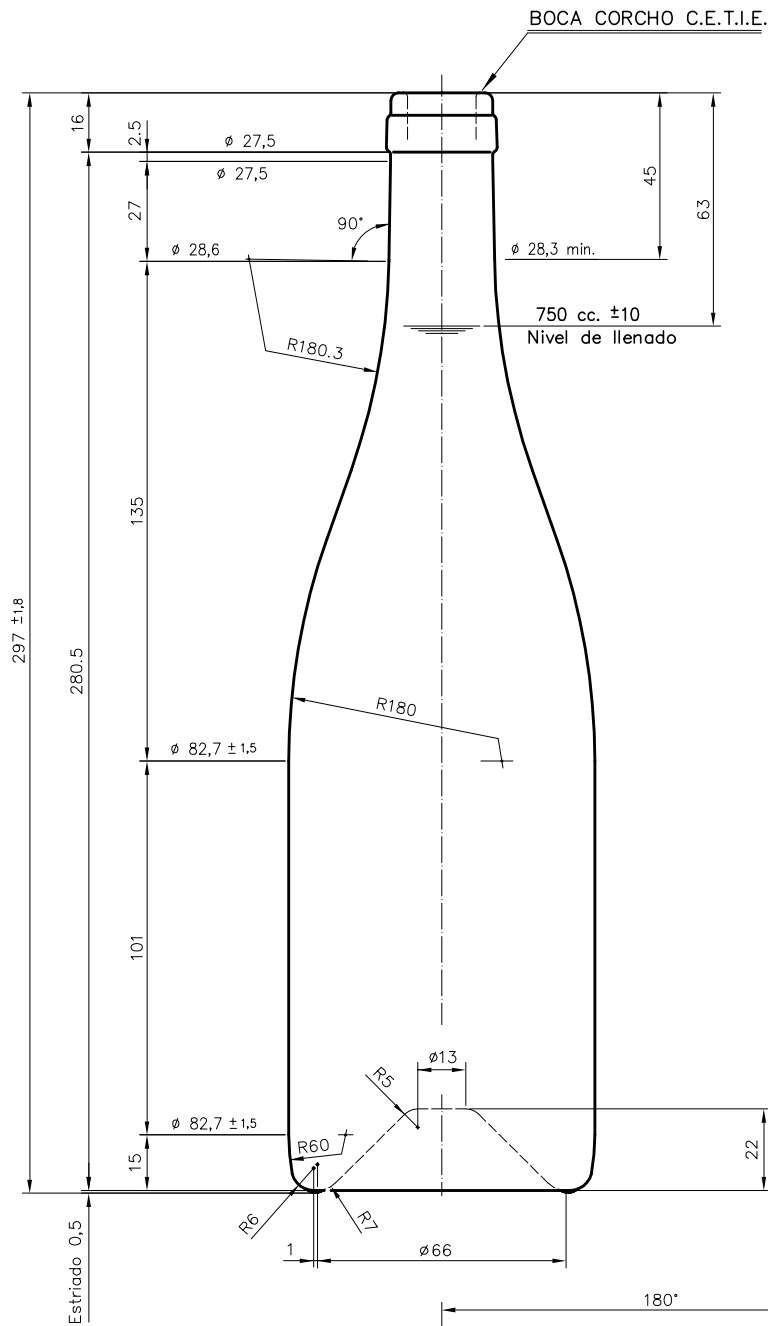


1 Quai du Président Wilson,  
33130 Bordeaux, Francia  
Tel. +33 5 56 20 59 89  
commercial.france@vidrala.com

## BG ALTA 75 CL

### Caratteristiche del prodotto

<b>Codice</b>	1093/242
<b>Capacità</b>	750 ml
<b>Imboccatura</b>	CORCHO CETIE
<b>Colori</b>	
<b>Peso</b>	545 gr
<b>Altezza Totale</b>	297.00 mm
<b>Diametro</b>	82.70 mm
<b>Pallet</b>	1.358 Unità



**VISTA DEL FONDO**

				Peso aprox.: 545 gr	Dibujado: J. Ochoa
				Capacidad n. llenado: 750 cc ± 10 a 63 mm	Conforme:
				Capacidad a verter: 770 cc ± APROX	Fecha: 28-01-05
				Recipiente medida: SI	Escalas: 1:1
				Resistencia choque térmico: 42 °C	Nº Plano: 6449-1
				Cámara expansión: %	<b>BORGOÑA 75 cl ALTA</b>
1	Cambio de modelo de boca	28-01-05	Ochoa	Carbonatación: Vol. CO <sub>2</sub> máx	
Ref	Modificación	Fecha	Firma	Ángulo de volcado: °	Modelo: <b>093/242</b>
Este plano es propiedad de Vidrala y no puede ser reproducido ni comercializado sin previa autorización. Las cotas no toleradas son aproximadas.				Observaciones:	ANULA: 6449 CAD: 6449-1P



**vidrala**