
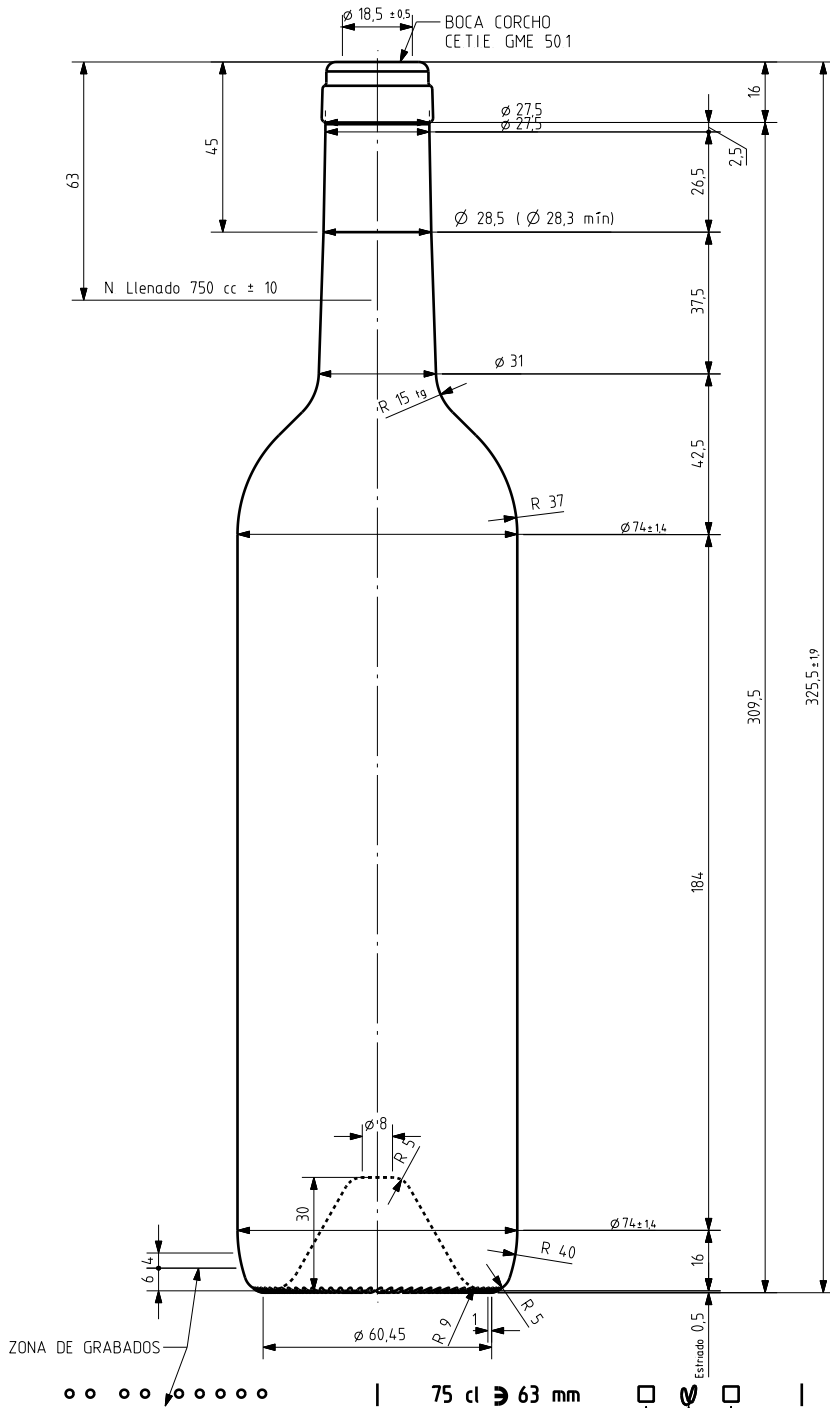


# BD STILUS 75 CL

## Product characteristics

<b>Code</b>	1057/242
<b>Capacity</b>	750 ml
<b>Finish</b>	CETIE
<b>Colours</b>	
<b>Weight</b>	560 gr
<b>Overall height</b>	325.50 mm
<b>Diameter</b>	74.00 mm
<b>Palet</b>	1.392 units

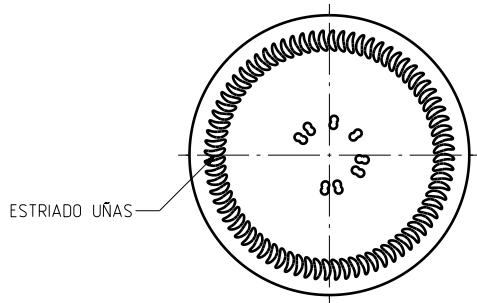


ZONA DE GRABADOS



75 cl  $\Rightarrow$  63 mm

N° MODELO  
ANAGRAMA  
N° MOLDE



ESTRIADO UÑAS

VISTA DEL FONDO



				Peso aprox <b>560 gr</b>	Dibujado <b>J Ochoa</b>	<b>vidrala</b>	
				Capacidad n llenado <b>750 cc ± 10</b> a <b>63 mm</b>	Conforme		
				Capacidad a verter <b>770 cc ± aprox</b>	Fecha <b>14-01-05</b>		
				Recipiente medida <b>SI</b>	Escala <b>1/1</b>	N° Plano <b>6486-3</b>	
3	El peso era 580 g El diámetro era 74,4	27-11-07	EAM	Resistencia choque térmico <b>42 °C</b>	<b>BORDELESA 75 CL STILUS</b>		
2	Se elimina el año de fabricación	10-05-07	JUL	Cámara expansión <b>2,7 %</b>			
1	Cambio de código de boca	14-01-05	JOJ	Carbonatación <b>0,0</b> Vol CO2 máx	Conforme cliente	Modelo <b>1057/242</b>	
Ref	Modificación	Fecha	Firma	Angulo de volcado <b>14,2 °</b>	Firma	Fecha	
Este plano es propiedad de Vidrala y no puede ser reproducido ni comunicado sin nuestro permiso. Las calas no laterales son apremadas.						Anula 6486-2	CAD 6486-3.prt